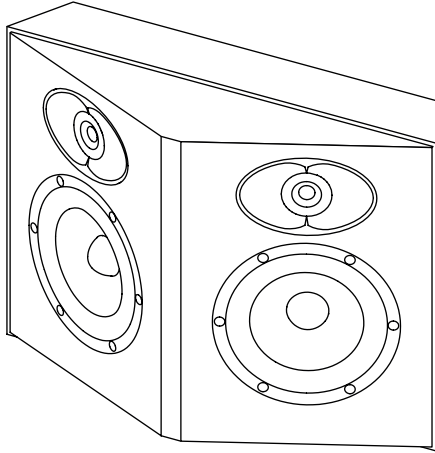


ARIA 900

SR900

Démarrage rapide / *Quick Start*



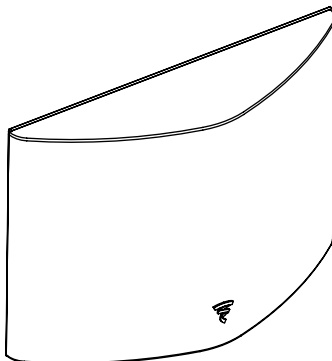
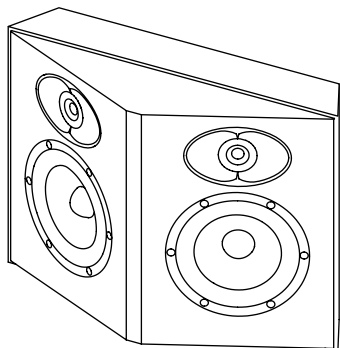
GO TO THE
USER MANUAL



[www.focal.com/
usermanual/aria900](http://www.focal.com/usermanual/aria900)

- FR** Accéder à la notice d'utilisation
- DE** Bedienungsanleitung lesen
- ES** Acceda a las instrucciones de uso
- IT** Accedi alle istruzioni per l'uso
- PT** Ir para o manual do utilizador
- NL** Ga naar de gebruiksaanwijzing
- PL** Przejdź do instrukcji obsługi
- RU** Перейти к инструкции по эксплуатации
- ZH** 访问使用说明
- KO** 사용설명서 보러가기
- JP** 取扱説明書を見る
- AR** اذهب إلى دليل الاستخدام

 **FOCAL**[®]



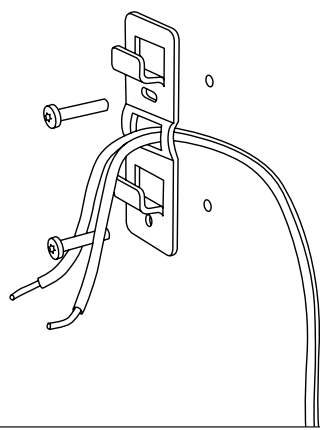
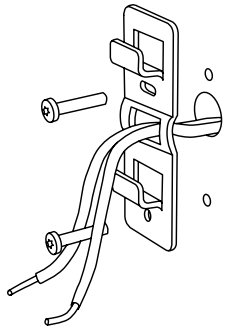
A
x 1

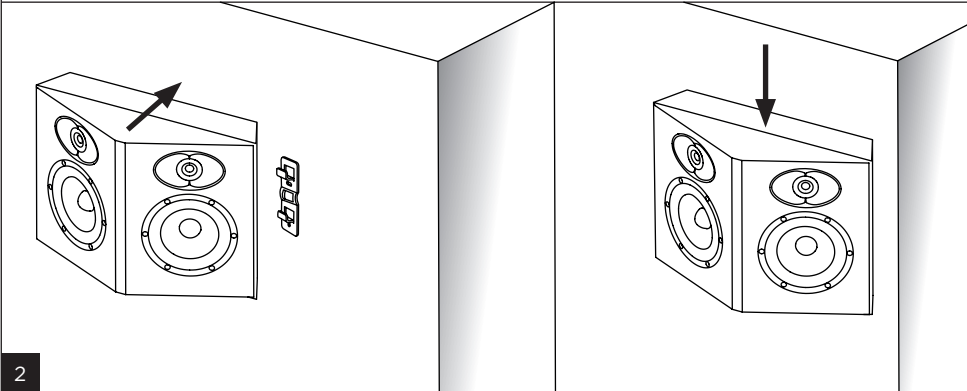
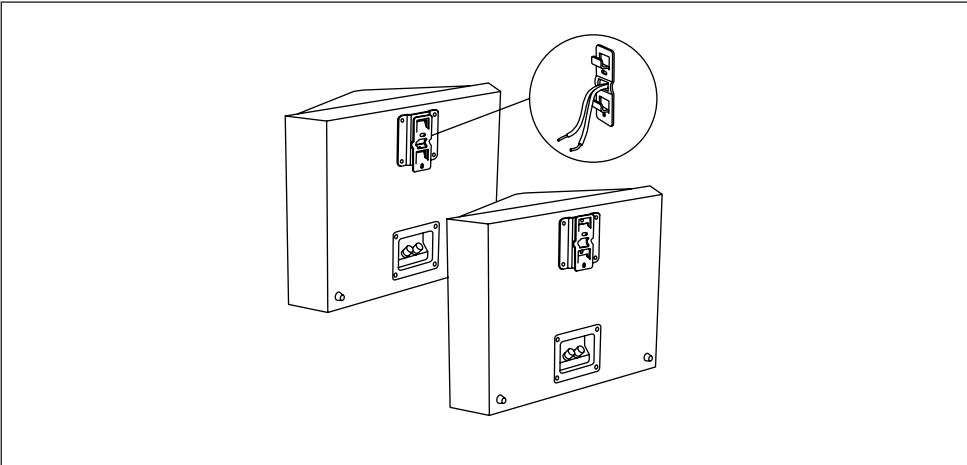


B
x 1

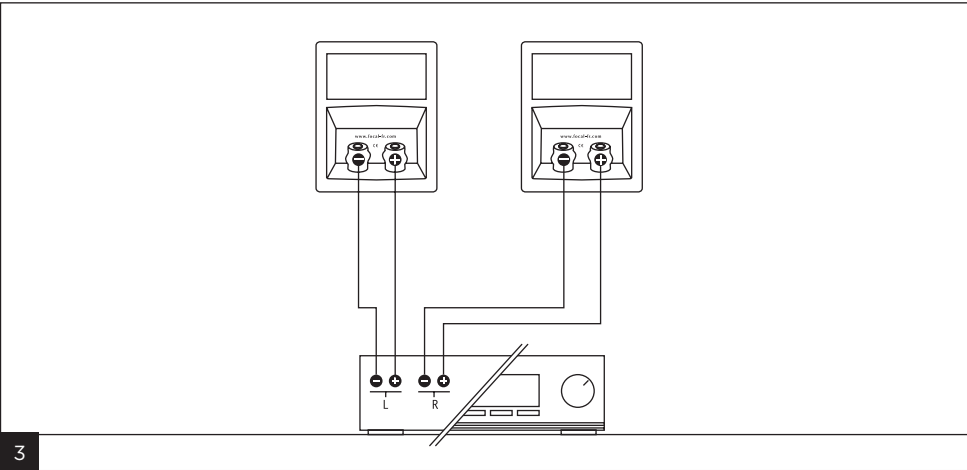


C
x 1

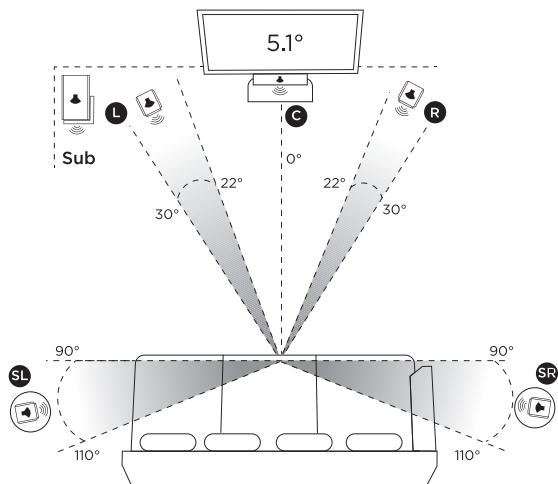




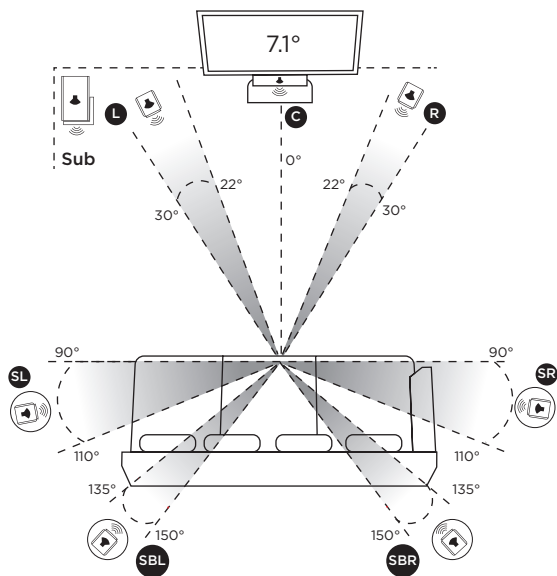
2






3



4






4'

	<p>Symbole de mise en garde. Ce symbole est destiné à prévenir l'utilisateur de la présence d'instructions importantes mentionnées et relatives à la manipulation, la mise en œuvre et l'entretien de l'appareil.</p>	
<ol style="list-style-type: none"> 1. Lire ces instructions. 2. Conserver ces instructions. 3. Tenir compte de tous les avertissements. 4. Suivre toutes les instructions. 5. Ne pas utiliser cet appareil à proximité de l'eau. 6. Nettoyer uniquement avec un chiffon sec. 7. N'obstruer aucun orifice de ventilation. Installer l'appareil en suivant les instructions du fabricant. 8. Ne pas installer l'appareil à proximité d'une source de chaleur telle qu'un radiateur, une cuisinière, une bouche de chauffage ou tout autre appareil (y compris les amplificateurs) dissipant de la chaleur. 9. Utiliser uniquement les accessoires recommandés par le fabricant. 10. N'utiliser que les chariots, pieds, trépieds, supports ou tables recommandés par le fabricant ou ceux vendus avec l'appareil. Lorsqu'un chariot est utilisé, redoubler de prudence pendant le déplacement de l'ensemble chariot/appareil afin d'éviter toute blessure par basculement. 	<ol style="list-style-type: none"> 11. Toute tâche de maintenance doit être réalisée par un personnel qualifié. Une maintenance est nécessaire à la suite de tout dommage occasionné à l'appareil tel que la détérioration du câble ou de la fiche d'alimentation, le déversement de liquide ou l'insertion d'objets à l'intérieur de l'appareil, l'exposition à la pluie ou à l'humidité, le mauvais fonctionnement ou la chute de l'appareil. 12. La température ambiante lors de l'utilisation de l'appareil ne doit pas dépasser 35 degrés Celsius (95 °F). 13. Ne pas utiliser cet appareil dans des climats tropicaux. 14. Ne pas approcher de l'appareil une source de flammes nues, telle que des bougies allumées. 15. L'appareil ne doit être monté sur un mur ou au plafond que si le constructeur le prévoit. 16. Ce produit présente des angles vifs. Le manipuler avec précaution. 17. Ne pas tenter de réparer cet appareil par vos propres moyens. L'ouverture de cet appareil peut s'avérer dangereuse. Pour toute intervention sur l'appareil, s'adresser à un personnel qualifié. 18. Lorsque le remplacement de composants est nécessaire, n'utiliser que les composants spécifiés par le fabricant ou présentant des caractéristiques identiques à l'exemplaire d'origine. Des composants non-conformes peuvent provoquer incendies, chocs électriques ou autres risques. 19. Après toute intervention ou réparation sur l'appareil, procéder à des tests afin de vérifier que le produit fonctionne en toute sécurité. 	<ol style="list-style-type: none"> 20. Mettre le volume de la source au minimum avant d'y raccorder les produits et d'augmenter le volume. Une fois les produits en place, augmenter progressivement le volume jusqu'à un niveau raisonnable et agréable. 21. Afin d'éviter des dommages auditifs éventuels, ne pas écouter les enceintes à un niveau sonore élevé pendant une longue durée. L'écoute d'enceintes à un niveau sonore excessif peut endommager l'oreille de l'utilisateur et entraîner des troubles auditifs (surdité temporaire ou définitive, bourdonnements d'oreille, acouphènes, hyperacousie). L'exposition de l'appareil auditif à un niveau supérieur à 85 dB SPL LAeq pendant plusieurs heures peut endommager l'ouïe irréversiblement.  <ol style="list-style-type: none"> 22. Après avoir déballé le produit, veiller à ne pas laisser l'emballage à portée des enfants. Il présente un risque de suffocation. 23. Certains utilisateurs ne disposent pas d'une autonomie suffisante pour utiliser seuls le produit sans danger. En particulier, les enfants âgés de moins de 14 ans et les personnes présentant certaines déficiences doivent être impérativement surveillés et accompagnés lors de l'utilisation de l'appareil.

Conditions de garantie

En cas de problème, s'adresser à votre revendeur Focal.

La garantie légale de conformité pour la France sur tout matériel Focal est de 2 ans à partir de la date d'achat. En cas de non-conformité du matériel, celui-ci doit être expédié, dans son emballage d'origine ou dans un emballage équivalent de nature à assurer sa parfaite protection durant le transport, au revendeur qui analysera le matériel et déterminera la nature de la panne. Si celui-ci est sous garantie et que les conditions de déclenchement de la garantie sont réunies, le matériel vous sera réparé ou remplacé selon les conditions applicables en matière de garantie légale à la date d'achat de l'appareil. Dans le cas contraire, un devis de réparation vous sera proposé. La garantie ne couvre pas les dommages résultant d'une mauvaise utilisation ou d'un branchement incorrect (bobines mobiles brûlées par exemple...). En dehors de la France, le matériel Focal est couvert par une garantie dont les conditions sont fixées ou mises en œuvre localement par le distributeur officiel Focal de chaque pays, conformément aux lois en vigueur sur le territoire concerné.

	<p>The exclamation mark represented in an equilateral triangle is intended to alert users to the existence of important instructions in the user manual relating to the use and maintenance of the device.</p>	
<ol style="list-style-type: none"> 1. Read these instructions. 2. Keep these instructions. 3. Heed all warnings. 4. Follow all instructions. 5. Do not use this apparatus near water. 6. Clean only with dry cloth. 7. Do not block any ventilation openings. Install in accordance with the manufacturer's instructions. 8. Do not install near any heat sources such as radiators, heat registers, stoves, or other apparatus (including amplifiers) that produce heat. 9. Only use attachments/accessories specified by the manufacturer. 10. Use only with the cart, stand, tripod, bracket, or table specified by the manufacturer, or sold with the apparatus. When a cart is used, use caution when moving the cart/apparatus combination to avoid injury from tip-over. 	<ol style="list-style-type: none"> 11. Refer all servicing to qualified service personnel. Servicing is required when the apparatus has been damaged in any way, such as power-supply cord or plug is damaged, liquid has been spilled or objects have fallen into the apparatus, the apparatus has been exposed to rain or moisture, does not operate normally, or has been dropped. 12. When using the device, the ambient temperature should not exceed 95°F (35 degrees Celsius). 13. Do not use this device in tropical climates. 14. Do not place naked flame sources, such as lit candles, near the device. 15. The appliance should only be mounted on a wall or ceiling if the manufacturer allows for this. 16. This product has sharp corners. Handle it with care. 17. Do not attempt to repair this device yourself. Opening the device may be dangerous. Contact a qualified professional for all work on the device. 18. When replacement components are needed, use only the components specified by the manufacturer or components with identical technical features to those of the original product. Using non-compliant components could cause fires, electric shocks or other risks. 19. After any maintenance or repair work on the device, test it to check that it is working safely. 20. Turn the source to minimum before connecting the products and turning up the volume. Once the products are in place, gradually increase the volume to a reasonable and comfortable level. 	<ol style="list-style-type: none"> 21. To avoid damaging your hearing, do not listen to loudspeakers at high volumes for long periods of time. Listening to loudspeakers at an excessive volume can cause damage to the user's ears and may lead to hearing problems (temporary or permanent deafness, buzzing in the ears, tinnitus, hyperacusis). Exposing your ears to a volume higher than 85dB SPL-LAeq for several hours can irreversibly damage your hearing.  <ol style="list-style-type: none"> 22. After removing the product from its packaging, keep the packaging out of the reach of children. It could present a suffocation risk. 23. Some users who are not self-sufficient enough to use the product on their own without danger. In particular, children under 14 or people with some types of disabilities must be supervised and/or accompanied when using the device.

Conditions of warranty

All Focal loudspeakers are covered by warranty drawn up by the official Focal distributor in your country. Your distributor can provide all details concerning the conditions of warranty. Warranty cover extends at least to that granted by the legal warranty in force in the country where the original purchase invoice was issued.



Ein Ausrufungszeichen in einem Dreieck weist den Nutzer auf wichtige Bedienungs- und Wartungsanweisungen in den Dokumenten hin, die dem Gerät beiliegen.

1. Lesen Sie diese Anweisungen.
2. Bewahren Sie diese Anweisungen auf.
3. Beachten Sie alle Warnungen.
4. Befolgen Sie alle Anweisungen.
5. Verwenden Sie dieses Gerät nicht in der Nähe von Wasser.
6. Trocknen Sie das Gerät nur mit einem trockenen Tuch.
7. Blockieren Sie keine Lüftungsöffnungen. Installieren Sie das Gerät gemäß den Anweisungen des Herstellers.
8. Installieren Sie das Gerät nicht in der Nähe von Wärmequellen, z. B. Heizkörpern, Wärmespeichern, Öfen oder Geräten (z. B. Verstärkern), die Wärme abgeben.
9. Verwenden Sie nur vom Hersteller empfohlenes Zubehör.
10. Verwenden Sie das Gerät nur mit dem Wagen, Ständer, Stativ, Wandhalter oder Tisch, der mitgeliefert oder vom Hersteller empfohlen wird. Wenn ein Wagen verwendet wird, ist beim Bewegen der Kombination von Wagen und Geräte Vorsicht geboten, um Verletzungen durch Umkippen zu vermeiden.



11. Wartungsarbeiten dürfen nur von qualifizierten Technikern ausgeführt werden. Eine Wartung ist erforderlich, falls das Gerät in irgendeiner Weise beschädigt wurde, z. B. wenn das Netzkabel oder der Stecker beschädigt ist, Flüssigkeit darüber verschüttet wurde oder Gegenstände in das Gerät gefallen sind, das Gerät Regen oder Feuchtigkeit ausgesetzt war, nicht normal funktioniert oder fallen gelassen wurde.
12. Bei der Verwendung des Geräts sollte die Umgebungstemperatur 35 Grad Celsius (95°F) nicht überschreiten.
13. Verwenden Sie dieses Gerät nicht in tropischen Klimazonen.
14. Stellen Sie keine offenen Feuerquellen, wie z. B. brennende Kerzen, in der Nähe des Geräts auf.
15. Das Gerät sollte nur an der Wand oder an der Decke montiert werden, wenn der Hersteller dies zulässt.
16. Dieses Produkt hat scharfe Ecken. Behandeln Sie es mit Vorsicht.
17. Versuchen Sie nicht, dieses Gerät selbst zu reparieren. Das Öffnen des Geräts kann gefährlich sein. Wenden Sie sich für alle Arbeiten an dem Gerät an qualifizierte Fachleute.
18. Wenn Ersatzkomponenten benötigt werden, verwenden Sie nur die vom Hersteller angegebenen Komponenten oder Komponenten mit den gleichen technischen Merkmalen wie das Originalprodukt. Die Verwendung nicht konformer Komponenten kann zu Bränden, Stromschlägen oder anderen Gefahren führen.
19. Testen Sie nach Wartungs- oder Reparaturarbeiten das Gerät, um sicherzustellen, dass es sicher funktioniert.




20. Stellen Sie die Quelle auf Minimum, bevor Sie die Produkte anschließen und die Lautstärke erhöhen. Sobald die Geräte angeschlossen sind, erhöhen Sie die Lautstärke allmählich auf einen angemessenen und angenehmen Pegel.
21. Um Ihr Gehör nicht zu schädigen, sollten Sie Lautsprecher nicht über einen längeren Zeitraum mit hoher Lautstärke hinweg hören. Hören von Lautsprechern mit zu hoher Lautstärke kann zu Schäden an den Ohren des Benutzers und zu Hörproblemen führen (vorübergehende oder dauerhafte Taubheit, Summen in den Ohren, Tinnitus, Geräuschüberempfindlichkeit). Wenn Sie Ihre Ohren über mehrere Stunden hinweg einer Lautstärke von mehr als 85 dB SPL-LAeq aussetzen, kann Ihr Gehör irreversibel geschädigt werden.



22. Wenn Sie das Produkt aus der Verpackung genommen haben, bewahren Sie die Verpackung außerhalb der Reichweite von Kindern auf. Es könnte ein Erstickenrisiko darstellen.
23. Einige Benutzer sind nicht selbstständig genug, um das Produkt sicher allein zu verwenden, insbesondere Kinder unter 14 Jahren oder Menschen mit bestimmten Behinderungen müssen bei der Verwendung des Geräts beaufsichtigt und/oder betreut werden.




Garantiebedingungen

Alle Focal-Produkte werden von einer Garantie abgedeckt, die von der offiziellen Focal-Vertriebsgesellschaft Ihres Landes ausgearbeitet wurde. Diese kann Ihnen weiterführende Informationen zu den Garantiebedingungen zur Verfügung stellen. Die Garantie umfasst mindestens die Bedingungen, die vom Gesetzgeber des Landes, in dem der Original-Kaufbeleg ausgestellt wurde, eingeräumt werden.

	<p>El punto de exclamación dentro de un triángulo equilátero tiene como fin prevenir al usuario ante instrucciones importantes mencionadas en las instrucciones de uso y relacionadas con la puesta en marcha y limpieza del aparato.</p>	
<ol style="list-style-type: none"> 1. Lea estas instrucciones. 2. Conserve estas instrucciones. 3. Tenga en consideración las advertencias. 4. Respete todas las instrucciones. 5. No utilice este aparato cerca del agua. 6. Límpielo únicamente con un paño seco. 7. No obstruya ningún orificio de ventilación. Instale el aparato según las instrucciones del fabricante. 8. No instale el aparato cerca de fuentes de calor, como radiadores, calefactores, estufas u otros aparatos (incluidos los amplificadores) que produzcan calor. 9. Utilice solo accesorios/complementos especificados por el fabricante. 10. Utilice únicamente el carro, soporte, trípode, bastidor o mesa especificado por el fabricante o que se venda con el aparato. Cuando utilice un carro, extreme la prudencia al desplazarlo con el aparato para evitar posibles lesiones debidas a su vuelco. 	<ol style="list-style-type: none"> 11. Encargue todo el mantenimiento a personal cualificado para ello. El mantenimiento será necesario siempre que se produzcan incidentes como el deterioro del cable o el enchufe, el derrame de líquidos o la introducción de objetos en el interior del aparato, la exposición a la lluvia o a la humedad, el mal funcionamiento o la caída del equipo. 12. Cuando utilice el aparato, la temperatura ambiente no debería superar los 35 grados Celsius. 13. No utilice este aparato en climas tropicales. 14. No coloque ninguna fuente de llamas desnudas, como velas encendidas, cerca del aparato. 15. El aparato solo debería instalarse en una pared o techo si el fabricante lo permite. 16. Este producto tiene esquinas afiladas. Manéjelo con cuidado. 17. No intente reparar este aparato por sus propios medios. Abrir el dispositivo puede ser peligroso. Para cualquier intervención en el dispositivo, póngase en contacto con un profesional cualificado. 18. Cuando se necesiten componentes de repuesto, use solo los componentes especificados por el fabricante o componentes que cuenten con funcionalidades técnicas idénticas que las del producto original. El uso de componentes inadecuados puede provocar incendios, choques eléctricos u otros riesgos. 19. Después de cualquier operación de mantenimiento o reparación, realice una prueba para garantizar que el aparato funciona en condiciones de seguridad. 20. Ponga la fuente al mínimo antes de conectar los productos y subir el volumen. Una vez que los productos estén en su sitio, suba el volumen gradualmente hasta alcanzar un nivel sonoro razonable y cómodo. 	<ol style="list-style-type: none"> 21. Para evitar posibles daños auditivos, no escuche los altavoces a volumen alto durante largos periodos de tiempo. Escuchar altavoces a un volumen excesivo puede causar daños en el oído y provocar trastornos auditivos (sordera temporal o permanente, zumbidos en los oídos, acúfenos, hiperacusia). Si expone sus oídos a un volumen superior a 85 dB de SPL-LAeq durante varias horas puede dañar de forma irreversible su audición.  <ol style="list-style-type: none"> 22. Tras sacar el producto de su embalaje, guarde el embalaje fuera del alcance de los niños, ya que, de lo contrario, podría haber peligro de asfixia. 23. Algunos usuarios no tienen suficiente autonomía para usar el producto por su cuenta sin peligro. En especial, los menores de 14 años o las personas con algún tipo de discapacidad deben contar con supervisión o estar acompañados cuando utilicen el aparato.

Condiciones de la garantía

Todos los altavoces Focal están cubiertos por una garantía preparada por el distribuidor oficial de Focal en su país. Su distribuidor le proporcionará todos los detalles acerca de las condiciones de la garantía. La extensión de la garantía cubre al menos todo lo contemplado por una garantía legal en vigor en el país en el cual se expidió la factura oficial de compra.

	<p>Il punto esclamativo contenuto in un triangolo equilatero, ha come scopo quello di avvertire l'utente della presenza di istruzioni importanti menzionate nella modalità d'uso e relative al funzionamento e alla manutenzione dell'apparecchio.</p>	
<ol style="list-style-type: none"> 1. Leggere queste istruzioni. 2. Conservare queste istruzioni. 3. Tenere presenti tutte le avvertenze. 4. Attenersi a tutte le istruzioni. 5. Non utilizzare questo impianto in prossimità dell'acqua. 6. Pulire esclusivamente con un panno asciutto. 7. Non bloccare le aperture per la ventilazione. Eseguire l'installazione attenendosi alle istruzioni del produttore. 8. Non installare in prossimità di fonti di calore quali radiatori, diffusori di aria calda, stufe o altri dispositivi, ivi inclusi gli amplificatori, che emanano calore. 9. Utilizzare solo gli accessori/strumenti di corredo indicati dal produttore. 10. Utilizzare esclusivamente con il carrello, il supporto, il cavalletto, il sostegno o il piano di appoggio indicati dal produttore o in vendita con l'impianto. Nel caso in cui venga utilizzato un carrello, è necessario prestare attenzione durante lo spostamento dell'impianto per evitare lesioni da caduta. 	<ol style="list-style-type: none"> 11. Per assistenza, contattare personale qualificato. L'assistenza è necessaria nel caso in cui l'impianto abbia subito danni, ad esempio, in caso di danneggiamento del cavo di alimentazione o della spina, contatto con liquidi o urto con altri oggetti, esposizione a pioggia o umidità, funzionamento anomalo o caduta. 12. Durante l'utilizzo del dispositivo, la temperatura dell'ambiente circostante non deve superare i 35 gradi Celsius. 13. Non utilizzare il dispositivo in climi tropicali. 14. Non avvicinare al dispositivo fiamme dirette, come candele accese. 15. L'apparecchio può essere montato su una parete o un soffitto soltanto se il produttore lo consente. 16. Questo prodotto presenta spigoli affilati. Maneggiare con cura. 17. Non provare mai ad eseguire riparazioni di propria iniziativa. Aprire il dispositivo può essere pericoloso. Contattare un professionista qualificato per eseguire qualsiasi tipo di lavoro sul dispositivo. 18. In caso siano necessarie parti di ricambio, utilizzare esclusivamente le parti specificate dal produttore o parti dalle caratteristiche tecniche identiche a quelle del prodotto originale. L'utilizzo di parti non conformi può causare incendi, scosse elettriche o comportare altri rischi. 19. In seguito ad operazioni di riparazione o manutenzione del dispositivo, collaudarlo per assicurarne il funzionamento in sicurezza. 20. Abbassare il volume della sorgente al minimo prima di collegare i prodotti e aumentare il volume. Una volta preparati i prodotti, aumentare gradualmente il volume fino a raggiungere un livello ragionevole e gradevole. 	<ol style="list-style-type: none"> 21. Per evitare di danneggiare l'udito, non ascoltare il suono proveniente dai diffusori a un volume elevato per lunghi periodi di tempo. L'ascolto dei diffusori a un volume eccessivo può danneggiare l'orecchio dell'utente e può portare a problemi di udito (sordità temporanea o permanente, ronzii, acufeni o iperacusia). L'esposizione dell'apparato uditivo a un volume superiore a 85 dB SPL-LAeq per svariate ore può danneggiare l'udito in modo irreversibile.  <ol style="list-style-type: none"> 22. Dopo aver rimosso il prodotto dalla confezione, tenerla lontano dalla portata dei bambini. Potrebbe comportare un rischio di soffocamento. 23. Alcuni utenti non sono sufficientemente autonomi da poter utilizzare questo prodotto da soli in sicurezza. In particolare, i bambini dall'età inferiore ai 14 anni o le persone con alcuni tipi di disabilità devono essere supervisionati e/o accompagnati durante l'utilizzo del dispositivo.

Condizioni di garanzia

Tutti gli altoparlanti Focal sono coperti da garanzia emessa dal distributore ufficiale Focal del tuo paese. Il tuo distributore potrà fornirti tutti i dettagli relativi alle condizioni di garanzia. La copertura della garanzia comprende quanto concesso dalla garanzia legale in forza nel paese in cui è stata emessa la fattura d'acquisto originale.



O ponto de exclamação dentro de um triângulo equilátero, tem por objetivo alertar o usuário para a presença de instruções importantes mencionadas no manual de uso e relativas a implementação e manutenção do aparelho.

1. Leia estas instruções.
2. Guarde estas instruções.
3. Preste atenção a todos os avisos.
4. Siga todas as instruções.
5. Não utilize este aparelho perto de água.
6. Limpe apenas com um pano seco.
7. Não bloqueie nenhuma abertura de ventilação. Instale de acordo com as instruções do fabricante.
8. Não instale perto de fontes de calor como radiadores, bocas de ar quente, fogões, ou outros aparelhos (incluindo amplificadores) que produzam calor.
9. Use apenas acessórios especificados pelo fabricante.
10. Utilizar apenas com o carrinho, apoio, tripé, suporte ou mesa especificados pelo fabricante ou vendidos com o aparelho. Nos casos em que se utilizar um carrinho, tenha cuidado ao deslocar o conjunto carrinho/aparelho, para evitar lesões causadas pela viragem do mesmo.



11. Encaminhe todas as operações de assistência para pessoal de assistência qualificado. A assistência é necessária quando o aparelho tiver sofrido danos, por exemplo, danos no cabo de alimentação ou na ficha, derramamento de líquido ou queda de objetos dentro do aparelho, exposição do aparelho a chuva ou humidade, se não funcionar normalmente, ou se tiver caído.
12. O equipamento deverá ser utilizado à temperatura ambiente máxima de 35 graus Celsius (95 °F).
13. Não utilize este dispositivo em climas tropicais.
14. Não coloque fontes de chamas desprotegidas, como velas acesas, sobre o dispositivo.
15. O dispositivo não deve ser montado numa parede ou num teto, exceto se assim previsto pelo fabricante.
16. Este produto tem cantos afiados. Manuseie-o com cuidado.
17. Não tente reparar este dispositivo. Abri-lo pode resultar em exposição a tensões perigosas ou outros riscos. Contacte um profissional qualificado para a realização de qualquer trabalho de manutenção.
18. Quando for necessária a substituição de componentes, utilize somente componentes especificados pelo fabricante ou com características idênticas ao original. Componentes não conformes podem causar incêndios, choques elétricos ou outros riscos.
19. Após uma intervenção ou reparação no dispositivo, efetue testes para verificar se o produto funciona em segurança.
20. Coloque o volume no mínimo antes de conectar os produtos a de aumentar o volume. Uma vez colocados os produtos, aumente gradualmente o volume até um nível razoável e agradável.




21. Para evitar prejudicar a sua audição, não ouça colunas em volumes elevados durante períodos prolongados. Ouvir colunas em volumes elevados pode prejudicar a audição do utilizador e resultar em problemas de audição (surdez temporária ou permanente, zumbido nos ouvidos, zumbido, hiperacusia). A exposição a volumes excessivos (acima dos 85 dB) durante mais de uma hora pode provocar danos irreparáveis à audição.



22. Antes de desembalar o produto, certifique-se de que coloca a embalagem fora do alcance de crianças. Esta apresenta um risco de asfixia.
23. Alguns utilizadores não têm autonomia suficiente para utilizarem o produto sozinhos sem riscos. Em particular, as crianças com menos de 14 anos e as pessoas portadoras de determinadas deficiências têm obrigatoriamente de ser vigiadas e/ou acompanhadas durante a utilização do dispositivo.

Condições de garantia

Todas as colunas Focal estão cobertas pela garantia elaborada pelo distribuidor oficial da Focal no seu país. O seu distribuidor pode fornecer-lhe todas as informações relativas às condições da garantia. A cobertura da garantia abrange pelo menos o concedido pela garantia legal em vigor no país onde a fatura de compra original foi emitida.

	<p>Het uitroepteken in de gelijkzijdige driehoek heeft als doel de gebruiker te waarschuwen over de aanwezigheid van belangrijke instructies vermeld in de gebruiksaanwijzing met betrekking tot de implementatie en het onderhoud van het apparaat.</p>	
<ol style="list-style-type: none"> 1. Lees deze instructies. 2. Bewaar deze instructies. 3. Neem de waarschuwingen in acht. 4. Volg alle instructies op. 5. Gebruik dit apparaat niet in de nabijheid van water. 6. Reinig dit apparaat uitsluitend met een droge doek. 7. Blokkeer de ventilatieopeningen niet. Installeer het apparaat overeenkomstig de instructies van de fabrikant. 8. Installeer het apparaat niet in de buurt van hittebronnen, zoals radiatoren, verwarmingsroosters, fornuizen of andere apparaten (waaronder versterkers) waar warmte vanaf komt. 9. Gebruik uitsluitend door de fabrikant aanbevolen toebehoren/accessoires. 10. Gebruik alleen door de fabrikant aanbevolen of met het apparaat meegeleverde wagens, standaarden, statieven, beugels of tafels. Wanneer u een wagen gebruikt, wees dan voorzichtig bij het verplaatsen van de wagen-apparaatcombinatie, om te voorkomen dat u verwond raakt doordat het geheel omvalt. 	<ol style="list-style-type: none"> 11. Alle servicebeurten moeten door gediplomeerd onderhoudspersoneel worden uitgevoerd. Onderhoud is noodzakelijk als het apparaat schade heeft opgelopen, in welke vorm dan ook, wanneer de kabel of het netsnoer zijn beschadigd, als het apparaat is blootgesteld aan vloeistoffen, regen of vocht, als het apparaat slecht functioneert of is gevallen. 12. Gebruik het apparaat niet in een omgevingstemperatuur van meer dan 35 graden Celsius. 13. Gebruik dit apparaat niet in een tropisch klimaat. 14. Plaats nooit een voorwerp met een open vlam, zoals een brandende kaars, in de buurt van het apparaat. 15. Het apparaat mag alleen aan een muur of plafond worden bevestigd als de producent dergelijke montage heeft goedgekeurd. 16. Dit product heeft scherpe hoeken. Ga er voorzichtig mee om. 17. Probeer dit apparaat niet zelf te repareren. Openen van het apparaat kan gevaarlijk zijn. Neem voor alle soorten onderhoud contact op met een gekwalificeerde professional. 18. Wanneer vervangende componenten nodig zijn, gebruik dan alleen de door de fabrikant aanbevolen componenten of componenten met dezelfde technische specificaties als die van het originele product. Het gebruik van onjuiste onderdelen kan brand, elektrische schokken of andere risico's veroorzaken. 19. Test het apparaat na onderhoud of reparatie om te controleren of het veilig functioneert. 20. Zet het volume van de bron op het laagste niveau alvorens de producten aan te sluiten en stel het volume pas daarna op de gewenste niveau in. Wanneer de producten op hun plaats staan, kunt u het volume geleidelijk aan verhogen tot een redelijk en comfortabel niveau. 	<ol style="list-style-type: none"> 21. Zet uw speakers niet gedurende langere tijd op een hoog volume om eventuele gehoorschade te voorkomen. Wanneer u gedurende langere tijd naar luidsprekers op te hoog volume luistert, kan dit uw oren beschadigen en gehoorproblemen veroorzaken (tijdelijke of permanente doofheid, oorsuizen, tinnitus, hyperacusis). Als u uw oren enkele uren lang blootstelt aan een volume van meer dan 85 dB SPL-LAeq kan dat uw gehoor permanent beschadigen.  <ol style="list-style-type: none"> 22. Houd de verpakking nadat het apparaat is uitgepakt uit de buurt van kinderen. De verpakking kan een risico op verstikking zijn. 23. Sommige gebruikers zijn niet zelfstandig genoeg om dit product zonder gevaar alleen te gebruiken. Vooral kinderen onder de 14 en mensen met bepaalde gebreken moeten onder toezicht staan en/of begeleid worden wanneer ze het apparaat gebruiken.

Garantievoorwaarden

Alle Focal-luidsprekers zijn gedekt door een garantie die is bepaald door de officiële Focal-distributeur in uw land. Uw distributeur kan alle details over de garantievoorwaarden verstrekken. De garantie dekt ten minste de juridisch bepaalde garanties die van kracht zijn in het land waar de oorspronkelijke aankoopfactuur is afgegeven.



Wykrzyknik wpisany w trójkąt równoramienny informuje użytkownika o obecności ważnych zaleceń w instrukcji obsługi, które dotyczą użytkowania i konserwacji urządzenia.

1. Przeczytaj te instrukcje.
2. Zachowaj te instrukcje.
3. Zwróć uwagę na wszystkie ostrzeżenia.
4. Przestrzegaj wszystkich instrukcji.
5. Nie używaj tego urządzenia w pobliżu wody.
6. Czyść tylko suchą szmatką.
7. Nie należy blokować żadnych otworów wentylacyjnych. Zainstaluj zgodnie z instrukcją producenta.
8. Nie instaluj urządzenia w pobliżu jakichkolwiek źródeł ciepła, takich jak grzejniki, kaloryfery, piece lub inne urządzenia (w tym wzmacniacze) wytwarzające ciepło.
9. Używaj tylko osprzętu/akcesoriów przewidzianych przez producenta.
10. Używaj wyłącznie wózek, stojakiem, statywem, uchwytem lub stołem określonym przez producenta lub sprzedawanym razem z urządzeniem. W przypadku korzystania z wózka należy zachować ostrożność podczas przemieszczania zestawu wózek/urządzenie, aby uniknąć obrażeń spowodowanych przewróceniem.



11. Zlecaj wszelkie zadania serwisowe wykwalifikowanym specjalistom. Serwisowanie jest wymagane, jeśli urządzenie zostało w jakikolwiek sposób uszkodzone, np. przewód zasilający lub wtyczka są uszkodzone, rozlano płyn lub przedmioty wpadły do urządzenia, urządzenie było narażone na działanie deszczu lub wilgoci, nie działa normalnie lub zostało upuszczone.
12. Podczas korzystania z urządzenia temperatura otoczenia nie powinna przekraczać 35°C.
13. Nie używaj tego urządzenia w klimacie tropikalnym.
14. Nie umieszczaj źródeł otwartego ognia, takich jak zapalone świece, w pobliżu urządzenia.
15. Urządzenie powinno być montowane na ścianie lub suficie tylko wtedy, gdy pozwala na to producent.
16. Ten produkt ma ostre narożniki. Należy obchodzić się z nim ostrożnie.
17. Nie wolno podejmować prób samodzielnej naprawy tego urządzenia. Otwarcie urządzenia może być niebezpieczne. Skontaktuj się z wykwalifikowanym specjalistą w sprawie wszelkich prac przy urządzeniu.
18. Gdy zachodzi potrzeba wymiany komponentów, należy stosować wyłącznie komponenty określone przez producenta lub komponenty o identycznych właściwościach technicznych jak w przypadku produktu oryginalnego. Użycie niezgodnych komponentów może spowodować pożar, porażenie prądem lub inne zagrożenia.
19. Po każdej obsłudze technicznej lub naprawie urządzenia trzeba je przetestować, aby sprawdzić, czy działa bezpiecznie.




20. Przed podłączeniem produktów i zwiększeniem głośności ustaw źródeł na minimum. Gdy produkty są już na miejscu, stopniowo zwiększaj głośność do rozsądnego i komfortowego poziomu.
21. Aby uniknąć uszkodzenia słuchu, nie należy słuchać głośników przez dłuższy czas. Odsłuch przy dużej głośności może prowadzić do uszkodzenia uszu i problemów ze słuchem (chwilowa lub stała głuchota, brzęczenie w uszach, szumy uszne, nadwrażliwość na dźwięki). Narażenie uszu na głośność powyżej 85dB SPL-LAeq przez kilka godzin może nieodwracalnie uszkodzić słuch.



22. Po wyjęciu produktu z opakowania specjalistą w sprawie wszelkich prac przy urządzeniu.
23. Niektórzy użytkownicy nie mają wystarczającej autonomii, aby bezpiecznie korzystać z produktu samodzielnie. W szczególności dzieci poniżej 14 roku życia lub osoby z niektórymi rodzajami niepełnosprawności wymagają nadzoru i/lub towarzystwa podczas korzystania z urządzenia.

Warunki gwarancji

Wszystkie kolumny firmy Focal są objęte gwarancją udzielaną przez oficjalnego dystrybutora marki Focal w danym kraju. Państwa dystrybutor może dostarczyć Państwu szczegółowych informacji dotyczących warunków gwarancji. Zakres gwarancji jest co najmniej tak szeroki, jak zakres gwarancji ustawowej obowiązującej w kraju, w którym wystawiono oryginalną fakturę zakupu.

	<p>Символ «восклицательный знак внутри равностороннего треугольника» предупреждает пользователя о наличии в руководстве по эксплуатации важных инструкций по использованию и техническому обслуживанию устройства.</p>	
<ol style="list-style-type: none"> 1. Прочтите эти инструкции. 2. Сохраните эти инструкции. 3. Обращайте внимание на все предупреждения. 4. Выполняйте все инструкции. 5. Не используйте устройство вблизи воды. 6. Для чистки используйте только сухую ткань. 7. Не перекрывайте вентиляционные отверстия. При установке соблюдайте инструкции изготовителя. 8. Запрещается устанавливать устройство вблизи источников тепла, таких как батареи отопления, нагревательные приборы, кухонные плиты и другие устройства, выделяющие тепло (включая усилители). 9. Используйте только те детали и аксессуары, которые были рекомендованы производителем. 10. Используйте только тележки, подставки, треноги, кронштейны и столы, которые были рекомендованы производителем или входили в комплект поставки устройства. Перевоза устройство на тележке, соблюдайте осторожность во избежание травм при опрокидывании. 	<ol style="list-style-type: none"> 11. Все виды технического обслуживания должны проводить квалифицированные специалисты. Обслуживание требуется в случае любого повреждения устройства, например, если повреждены шнур питания или вилка, в устройство пролилась жидкость или попал посторонний предмет, устройство находилось под дождем или во влажной среде, не работает должным образом или его уронили. 12. Температура окружающей среды, в которой находится работающее устройство, не должна превышать 35°C. 13. Устройство не предназначено для использования в условиях тропического климата. 14. Не размещайте рядом с устройством источники открытого огня, такие как горящие свечи. 15. Настенный и потолочный монтаж допускается в том случае, если он разрешен производителем. 16. Обратите внимание на острые кромки устройства. Переносите устройство с осторожностью. 17. Не пытайтесь чинить устройство самостоятельно. Вскрывать устройство опасно. Все работы с устройством должны выполнять квалифицированные специалисты. 18. Для замены деталей устройства используйте только компоненты, рекомендованные производителем, или с идентичными характеристиками. Применение несоответствующих деталей может стать причиной возгорания и поражения электрическим током и связано с другими рисками. 19. Каждый раз после обслуживания или ремонта устройства проводите проверку безопасности его эксплуатации. 20. Установите уровень громкости источника звука на минимум и только потом подключите устройство и повысьте уровень громкости. После установки системы постепенно повышайте уровень громкости до разумного и приемлемого для вас уровня. 	<ol style="list-style-type: none"> 21. Во избежание повреждения органов слуха не используйте акустическую систему с установленным высоким уровнем громкости в течение длительного времени. Слишком высокий уровень громкости акустической системы может привести к повреждению органов слуха и вызвать различные его нарушения (временную или постоянную глухоту, шум в ушах, звон в ушах, гиперacusis). Воздействие на органы слуха звука громкостью более 85 дБ SPL-LAeq в течение нескольких часов может стать причиной необратимого нарушения слуха.  <ol style="list-style-type: none"> 22. После распаковки устройства уберите упаковочный материал в недоступное для детей место. Упаковка представляет риск удушья. 23. Для некоторых пользователей самостоятельное использование устройства может быть небезопасным. В частности, дети младше 14 лет и люди с определенными типами инвалидности должны пользоваться устройством под присмотром/в присутствии других лиц.

Условия гарантии

На все мониторы Foscal распространяется действие гарантии, оформленной официальным дистрибьютором компании Foscal в вашей стране. Подробная информация, касающаяся условий гарантии, предоставляется дистрибьютором. Минимальный гарантийный срок соответствует сроку действующих правовых гарантий в стране, в которой оформлен оригинальный счет за приобретенные товары.

	<p>等边三角形内的感叹符号是为了提示用户注意《使用手册》中关于安装与维护本设备的重要操作指示与说明。</p>	
<ol style="list-style-type: none"> 1. 请仔细阅读这些说明。 2. 请妥善保管这些说明。 3. 请注意所有警告。 4. 请谨慎遵循所有说明。 5. 请勿在水边使用本设备。 6. 仅可使用干布进行清洁。 7. 切勿阻塞任何通风口。请按照制造商的说明进行安装。 8. 请勿将其安装在任何热源附近，例如散热器、热风机、炉灶或其它发热设备（包括放大器）。 9. 仅使用制造商指定的附件/配件。 10. 只可使用制造商指定的、或者产品附带的推车、立架、三脚架、托架或台面。如果使用推车，当移动推车/设备整体时要注意避免其倾倒造成受伤。 	<ol style="list-style-type: none"> 11. 所有的维修工作应由合格的维修人员执行。当设备出现任何损坏时，如电源线或插头损坏、液体洒入或物体落入设备，设备淋雨或受潮、运行不正常或跌落之后，需要进行维修保养。 12. 使用本设备时，环境温度不应超过95华氏度（35摄氏度）。 13. 请勿在热带气候条件下使用本设备。 14. 设备附近请勿放置明火，例如燃烧的蜡烛等。 15. 本设备只可安装于制造商认可的墙壁或天花板。 16. 本产品带有尖锐边角。请小心握持。 17. 请勿尝试自行维修本设备。开启设备可能造成危险。请联系有资质的专业人士进行一切设备维护操作。 18. 当需要更换部件时，只可使用制造商指定的或者与原产品技术规格相同的部件。使用不符合要求的部件可能导致火灾、触电或其他风险。 19. 对设备进行任何维护或修理工作后，请检查其是否安全可靠。 20. 请先将音量调至最小，然后再连接设备并调高音量。当产品安装就位，再逐渐将音量调高至合适的水平。 	<ol style="list-style-type: none"> 21. 为了避免损伤听力，请勿长时间在大音量下使用音箱。以大音量使用扬声器可对用户的耳朵造成损害，并可能导致听力问题（暂时或永久性耳聋、耳鸣、听力减退）。将耳朵暴露于高于85dB SPL-LAeq的音量下数小时，可能会对听力造成不可逆的损害。  <ol style="list-style-type: none"> 22. 将产品从包装中取出后，请将包装放在儿童接触不到的地方。产品包装可能引起窒息危险。 23. 部分行为能力不足的用户使用产品时可能存在危险。特别是14岁以下儿童以及患有部分残疾的人群，须在监管和/或陪同下使用本设备。

保修条件

Focal通过您所在国家的官方经销商，为您提供所有扬声器的质保服务。

您的经销商能够为您提供保修条件的所有详细信息。保修范围至少包括开具原始发票的所在国家的有效法律的保修规定。

部件名称 Part Name	有毒有害物质或元素					
	铅 Pb	汞 Hg	镉 Cd	六价铬 CrVI	多溴联苯 PBB	多溴二苯醚 PBDE
电线组件(插头) Cable assembly (Plug)	×	○	○	○	○	○
电子部品类 Electronic components	×	○	○	○	○	○
金属部品 Metal parts	×	○	○	○	○	○
航空插头 Adaptor	×	○	○	○	○	○



本表格依据 SJ/T 11364 的规定编制。

O: 表示该有害物质在该部件所有均质材料中的含量均在GB/T 26572规定的限量要求以下。

X: 表示该有害物质至少在该部件的某一均质材料中的含量超出GB/T 26572规定的限量要求。

	<p>삼각형 안의 느낌표는 기기의 작동 및 유지보수와 관련한 중요한 사용상 지침을 의미합니다.</p>	
<ol style="list-style-type: none"> 1. 이 지침을 읽으십시오. 2. 이 지침을 보관하십시오. 3. 모든 경고에 주의하십시오. 4. 모든 지침을 준수하십시오. 5. 물 가까운 곳에서 이 장치를 사용하지 마십시오. 6. 청소시 마른 천만 사용하십시오. 7. 통풍구를 막지 마십시오. 제조자 지침에 따라 설치하십시오. 8. 라디에이터, 열 조절장치, 난로 또는 열을 발생시키는 기타 장치(애프 포함)와 같은 열원 근처에 설치하지 마십시오. 9. 제조업체가 지정한 어태치먼트/액세서리만을 사용합니다. 10. 제조업체가 지정하거나 장치와 함께 판매되는 카드, 스탠드, 삼발이, 브래킷 또는 테이블만을 함께 사용하십시오. 카트를 사용하는 경우, 카트에 담은 장치를 움직일 때 뒤집어지지 않도록 주의하십시오. 	<ol style="list-style-type: none"> 11. 모든 정비는 유자격 정비사만이 실시할 수 있습니다. 장치가 어떤 방식(전원 코드나 플러그) 손상됨, 액체가 누출되거나 장치에 물체가 떨어짐, 장치가 비나 습기에 노출됨, 정상적으로 작동하지 않음, 장치를 떨어뜨림 등으로든 손상된 경우, 정비가 필요합니다. 12. 기기를 사용할 때, 주변 온도는 35° C를 초과해서는 안 됩니다. 13. 이 장치를 열대성 기후에서 사용하면 안 됩니다. 14. 기기 근처에 타는 숯불 등의 노출된 화염원을 두지 마십시오. 15. 장비를 벽 또는 천장(제조사에서 허용한 경우)에만 장착해야 합니다. 16. 이 제품에는 날카로운 모서리가 있습니다. 주의해서 취급하십시오. 17. 이 장치를 직접 수리하지 마십시오. 기기를 여는 것은 위험할 수 있습니다. 기기에 대한 모든 작업은 유자격 전문가에게 문의하십시오. 18. 교체 구성품이 필요한 경우 제조사가 지정한 구성품 또는 원래 제품과 동일한 기술적 특징을 지닌 구성품만을 사용하십시오. 비규격 구성품을 이용할 경우 화재, 감전 또는 기타 위험이 발생할 수 있습니다. 19. 장치에 대해 유지관리 또는 수리 작업을 수행한 후에는, 제품이 안전하게 작동하는지 검사하십시오. 20. 음원의 음량을 최소로 두고 나서 제품을 연결하고 음량을 올리십시오. 제품 구성이 끝난 후에 적당하고 듣기 편안한 정도까지 음량을 서서히 올립니다. 	<ol style="list-style-type: none"> 21. 청력 손상을 피하기 위해 장시간 높은 음량으로 라우드스피커를 듣지 마십시오. 과도한 음량으로 라우드스피커의 소리를 들을 경우 사용자의 청력을 손상하여 청력 문제(일시적 멍멍함, 귀속이 울림, 이명, 청각과민)를 야기할 수 있습니다. 여러 시간 동안 85dB SPL-LAeq보다 높은 음량에 귀를 노출할 경우 회복 불가능한 청력 손상이 올 수 있습니다.  <ol style="list-style-type: none"> 22. 포장에서 제품을 꺼낸 후에는, 포장을 어린이의 손이 닿지 않는 곳에 두십시오. 어린이가 가지고 놀 경우 질식 위험이 있습니다. 23. 일부 사용자는 스스로는 위험 없이 제품을 사용할 충분한 능력이 없을 수 있습니다. 특히 14세 미만의 어린이 또는 특정 유형의 장애를 가진 사람은 기기 사용시 감독을 받거나 보호자의 동반이 필요합니다.

개런티 조건




모든 Focal 스피커들의 개런티 보장은 고객 국가의 지정 Focal 공식 대리사가 작성한 개런티의 내용에 따라 보장됩니다. 공식 대리사는 고객에게 개런티 조건의 세부내용을 제공해야 합니다. 개런티는 제품 구입 국가의 현행 법적 허용 개런티 보장에 따라 보장됩니다.

	<p>正三角形で示されている感嘆符 (!) は、装置の使用とメンテナンスに関するユーザーマニュアルに重要な指示があることをユーザーに警告するものです。</p>	
<ol style="list-style-type: none"> これらの指示をお読みください。 これらの指示に従ってください。 警告を考慮に入れてください。 すべての指示に従ってください。 この装置を水の近くで使用しないでください。 乾いた布のみを使って清掃してください。 換気口を塞がないでください。製造元の指示に従って取付をしてください。 ラジエーター、ヒートレジスター、ストーブ、または熱を発生するその他の機器 (アンプを含む) などの熱源の近くに設置しないでください。 製造元指定の付属品/アクセサリのみを使用してください。 製造元が指定したカート、スタンド、三脚、ブラケット、テーブル、または機器と一緒に販売されているもののみを使用してください。カートを使用する場合、カート/機器を移動するときは、転倒による怪我をしないように注意してください。 	<ol style="list-style-type: none"> すべての修理は、有資格者に依頼してください。電源コードまたはプラグが損傷を受けた時、装置に液体がかかったり、装置の上に物が落ちた場合、装置が雨や湿気にさらされた場合、正常に作動しない、または装置が落下したなど、いかなる形であれ装置が損傷を受けた場合には、整備が必要となります。 装置は、35度以下の場所でお使いください。 熱帯気候下でこの機器を使用しないでください。 装置の上にもうすぐなどの裸火を置かないでください。 メーカーからの指示がない限り、装置を壁や天井に取り付けしないでください。 この製品には角は尖っている部分があります。取り扱いには注意してください。 ご自分で修理をしないようにしてください。危険な電圧やその他の危険が発生する可能性があります。全ての修理は有資格者にお問い合わせください。 コンポーネントの交換が必要な場合は、メーカーが指定したもの、または元のコンポーネントと同等の特性を持つものを使用してください。適合しない部品は、火災や感電、その他のリスクを引き起こす可能性があります。 本製品に対して作業や修理を行った後は、製品が安全に動作することを確認するためのテストを実施してください。 接続機器のボリュームを最小にしてから、本製品を接続しボリュームを上げてください。製品の設定が終了した後、ボリュームを徐々に上げて、適切で快適な音量になるように調整してください 	<p>21. 聴力に影響を与える恐れがありますので、大音量で長時間続けて聞きすぎないでください。大音量でスピーカーを聞くと、ユーザーの耳に損傷を与え、聴覚障害 (一時的または永続的な難聴、耳鳴り、耳鳴り、聴覚過敏) を引き起こす可能性があります。過度の音量 (85dB以上) を1時間以上聞き続けると、回復が不可能なほど聴力を損なう可能性があります。</p>  <p>22. 製品をパッケージから取り出した後、お子様の手の届くところにパッケージを放置しないでください。窒息のリスクがあります。</p> <p>23. 使用者の中には、自分自身で安全に製品を使用するための十分な自立性がない場合があります。特に、14歳未満のお子様および特定の障害をお持ちの方が機器を使用する場合は、監視および/または同伴が必要です。</p>
		

製品保証条件

Focal社のすべてのラウドスピーカーは、お住まいの国のFocal正規代理店が定めた保証によりカバーされています。

お近くの販売店にて保証条件に関する詳細をご提供することができます。保証のカバーは、少なくとも請求書の原本が発行された国の法的保証が付与したものに及びます

	<p>تُشير علامة التعجب الموجودة داخل مثلث متساوي الأضلاع إلى تحذير المستخدم من وجود تعليمات هامة مذكورة في تعليمات التشغيل وتعلق بتشغيل الجهاز وبصيانته.</p>	
 <p>21. لتجنب الإضرار بسمعك، تجنب الاستماع إلى مكبرات الصوت بمستويات صوت عالية لفترات طويلة. فقد يؤدي الاستماع إليهما بمستويات صوت زائدة إلى الإضرار بأذني المستخدم وقد يسبب ذلك مشكلات في السمع (الصمم المؤقت أو الدائم، طنين الأذنين، احتداد السمع). ويؤدي تعريض أذنيك لمستوى صوت يتجاوز 85 ديسيبل (SPL-LAeq) لعدة ساعات إلى الإضرار الدائم بسمعك.</p> <p>22. بعد إخراج المنتج من عبوته، احتفظ بالعبوة بعيداً عن متناول الأطفال. فقد تتطوي على خطر الاختناق.</p> <p>23. هناك بعض المستخدمين الذين لا يتمتعون بالاستقلالية الكافية التي تؤهلهم لاستخدام المنتج بمفردهم دون أن يتعرضوا للخطر. ويجب على وجه الخصوص الإشراف على الأطفال دون سن 14 عاماً أو المصابين ببعض أنواع الإعاقات و/أو إصطحابهم عند استخدام الجهاز.</p>	<p>11. قم بإسناد جميع أعمال الصيانة إلى فريق صيانة مؤهل. الصيانة المطلوبة عند تلف الجهاز بأية طريقة، مثل تلف سلك التيار الكهربائي أو القابس، أو انكسار أي سائل أو سقوط أي أشياء على الجهاز، أو تعرض الجهاز للأمطار أو الرطوبة، أو عدم تشغيله بشكل طبيعي أو سقوطه.</p> <p>12. عند استخدام الجهاز، لا يجب أن تتجاوز درجة الحرارة المحيطة 95 درجة فهرنهايت (35 درجة سيلزيوس).</p> <p>13. لا تستخدم هذا الجهاز في مناطق المناخ الاستوائي.</p> <p>14. تجنب وضع مصادر اللهب المكشوف، مثل الشموع المضاءة، بالقرب من الجهاز.</p> <p>15. يجب تركيب الجهاز فقط على جدار أو في السقف إذا كانت الشركة المصنعة تبيّن ذلك.</p> <p>16. هذا المنتج له زوايا حادة. فتعامل معه بحذر.</p> <p>17. لا تحاول إصلاح هذا الجهاز بنفسك. فقد يكون فتح الجهاز محفوفاً بالمخاطر. اتصل بمهني مؤهل لإجراء جميع الأعمال على الجهاز.</p> <p>18. عندما تقتضي الضرورة الحصول على مكونات بديلة، استخدم فقط المكونات التي تحددها الشركة المصنعة أو المكونات ذات السمات الفنية المطابقة لتلك الخاصة بالمنتج الأصلي. حث يؤدي استخدام مكونات غير متوافقة إلى نشوب حرائق أو حدوث صدمات كهربائية أو مخاطر أخرى.</p> <p>19. بعد إجراء أعمال الصيانة أو الإصلاح على الجهاز، اختبره للتحقق من عمله بشكل آمن.</p> <p>20. اضبط المصدر على الحد الأدنى قبل توصيل المنتجات وزيادة مستوى الصوت. وبعد توصيل جميع المنتجات، قم بزيادة مستوى الصوت تدريجياً إلى مستوى مناسب ومريح.</p>	<p>1. اقرأ هذه التعليمات.</p> <p>2. احتفظ بهذه التعليمات.</p> <p>3. انتبه لجميع التحذيرات.</p> <p>4. اتبع جمع التعليمات.</p> <p>5. لا تستخدم هذا الجهاز بالقرب من الماء.</p> <p>6. نظفه فقط بقطعة قماش جافة.</p> <p>7. لا تسد أي فتحات تهوية. ركب الجهاز وفقاً لتعليمات الشركة المصنعة.</p> <p>8. لا تُركب الجهاز بالقرب من أي مصادر للحرارة، مثل المبردات أو فتحات التفتحة أو المواقد أو الأجهزة الأخرى (وتشمل المضخات) التي تنتج الحرارة.</p> <p>9. استخدم فقط الملحقات/المرفقات التي تحددها الشركة المصنعة.</p> <p>10. استخدم الجهاز فقط مع العربة أو الحامل أو الحامل ثلاثي القوائم أو السناد أو الطاولة التي تحددها الشركة المصنعة، أو تُباع مع الجهاز. عند استخدام العربة توخ الحرس عند نقل مجموعة العربة/الجهاز لتجنب انقلابها وحدوث إصابة من جراء ذلك.</p> 

شروط الضمان

مكبرات الصوت من Focal مشمولة بضمان يمنحه الموزع الرسمي لمكبرات Focal في بلدك. يزودك موزعك بجميع التفاصيل المتعلقة بالضمان. يمتد الضمان ليشمل على الأقل ما مُنح بموجب الضمان القانوني الساري في البلد الذي أُصدرت فيه فاتورة الشراء الأصلية.

REGISTER YOUR PRODUCT ONLINE



[www.focal.com/
warranty](http://www.focal.com/warranty)

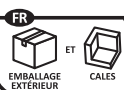
- FR** Enregistrer votre produit en ligne
- DE** Registrieren Sie Ihr Produkt online
- IT** Registra il tuo prodotto online
- ES** Registre su producto en línea
- PT** Possível registar um produto online
- NL** Registreer uw product online
- PL** Zarejestruj swój produkt online
- RU** Зарегистрируйте свой продукт онлайн
- ZH** 您可以在线注册产品
- KO** 당신의 제품을 온라인에서 등록하세요
- JP** 製品のオンライン登録をお願いします
- AR** يمكنك الآن تسجيل منتجك عبر الإنترنت



UK FOCAL.JMLAB UK
CA SPI 2LN



Raccolta differenziata.
Verifica le disposizioni
del tuo Comune.



Cet appareil
se recycle



Points de collecte sur www.quefairedemesdechets.fr

Scansionare il codice QR per
informazioni sullo smaltimento
degli imballaggi
Scan QR code for information
on packaging disposal