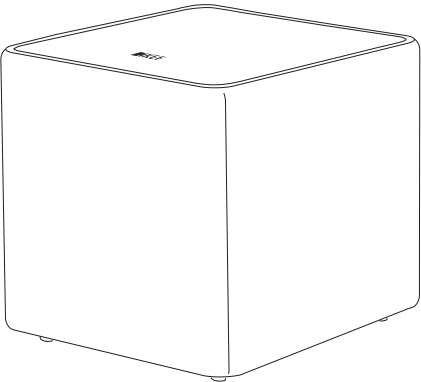


User Manual

Kube Subwoofer



Introduction

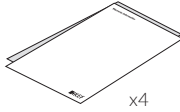
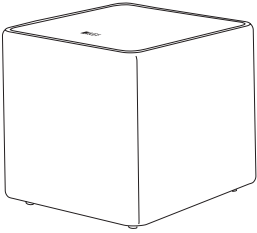
DE Einleitung **FR** Introduction **ES** Introducción **JA** はじめに **CHI-S** 简介 **CHI-T** 簡介 **KR** 소개

- EN** Thank you for purchasing this KEF Kube powered subwoofer. We are confident that your Kube will provide reliable, high performance sound for many years to come. Please read this manual fully before you attempt any connection to the Kube.
- DE** Vielen Dank für den Kauf des aktiven KEF Kube Subwoofers. Wir sind davon überzeugt, dass Ihr Kube eine hohe Klangqualität gewährleisten und lange Zeit zuverlässig funktionieren wird. Lesen Sie bitte diese Anleitung sorgfältig durch, bevor Sie Ihr neues Gerät anschließen.
- FR** KEF vous remercie de votre achat d'un caisson Kube. Nous sommes convaincus que votre caisson de basses Kube vous procurera un son fiable et de hautes performances pendant de longues années. Veuillez lire intégralement le présent manuel avant de procéder à des connexions quelconques.
- ES** Le damos las gracias por haber adquirido el altavoz para graves KEF Modelo Kube. Estamos seguros de que el Kube le proporcionará un sonido de calidad y de altas prestaciones durante muchos años. Por favor, lea este manual antes de intentar conectar y poner en funcionamiento el altavoz.
- JA** Kubeをお買い上げ有難うございます。ご使用前に必ず本取説をお読みください。
- CHI-S** 感谢您购买Kube。我们相信，Kube 将在未来数年里带给您可靠的高性能音质。安装Kube 之前，请仔细阅读本手册。
- CHI-T** 感謝您購買Kube。我們相信Kube 將會帶給您可靠的高性能音質。安裝Kube 之前，請仔細閱讀本手冊。
- KR** KEF 파워 서브우퍼 Kube를 구매해 주셔서 감사합니다. Kube는 앞으로 오래 동안 안정적이고 뛰어난 성능의 사운드를 제공할 것이라고 확신합니다. Kube를 연결하기 전에 설명서를 잘 읽으시기 바랍니다.

Inside the box

DE Lieferumfang **FR** l'intérieur de la boîte **ES** Dentro de la caja **JA** パッケージの内容 **CHI-S** 包装清單

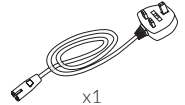
CHI-T 包裝清單 **KR** 박스 안 내용물



x4



x1



x1

EN Contents vary by region.

DE Inhalte variieren nach Ländern.

FR Le contenu varie selon le pays.

ES Contenido varían según la región.

JA 内容は固によって異なります。

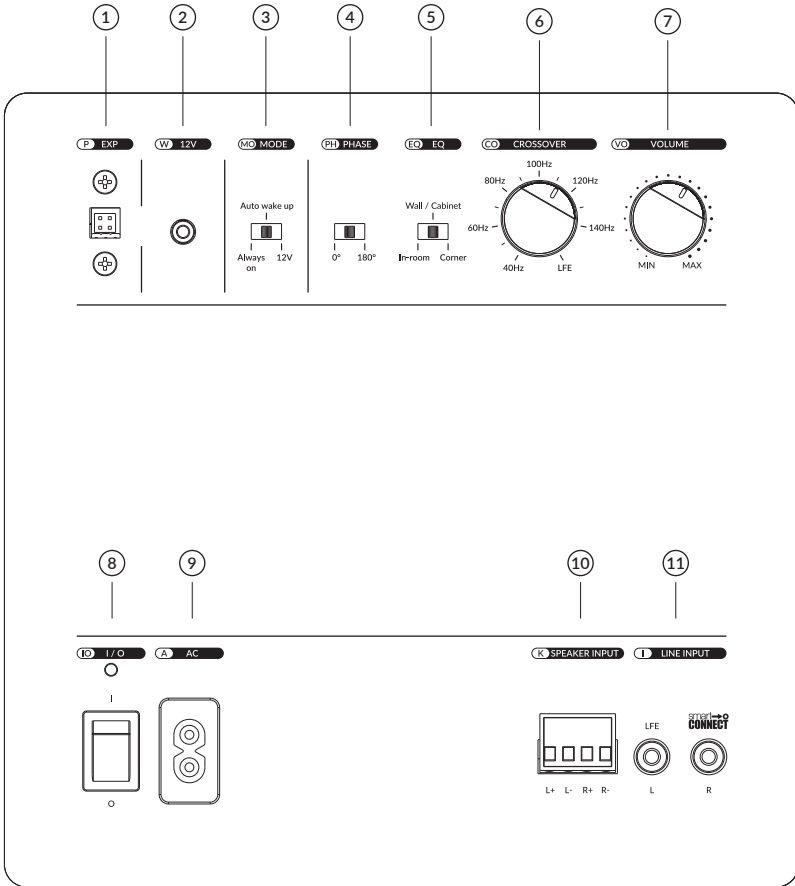
CHI-S 内容因区域不同而不同。

CHI-T 盒內配件會因不同銷售地區而略有不同。

KR 내용물은 지역에 따라 다릅니다.

Controls and sockets

DE Bedienungselemente und Anschlüsse FR Commandes et prises ES Controles y conexiones JA コントロールSW及び
 び入出力端 CHI-S 控制和接口 CHI-T 控制和接口 KR 컨트롤 및 인터페이스



Controls and sockets

DE Bedienungselemente und Anschlüsse **FR** Commandes et prises **ES** Controles y conexiones **JA** コントロールSW及び
び入出力端 **CHI-S** 控制和接口 **CHI-T** 控制和接口 **KR** 컨트롤 및 인터페이스

- EN**
1. Expansion port
 2. 12V
 3. Mode
 4. Phase control
 5. EQ
 6. Crossover frequency control
 7. Volume control
 8. ON/OFF switch
 9. AC power input
 10. High level (speaker) input
 11. LFE/Line-in RCA inputs with smartConnect

- DE**
1. Erweiterungsanschluss
 2. 12V
 3. Modus
 4. Phasensteuerung
 5. EQ
 6. Frequenzeinstellung
 7. Pegelinstellung
 8. Netzschalter (EIN/AUS)
 9. Netzstromeingang
 10. Hochpegel (Lautsprecher-) Eingang
 11. LFE/Line-In Cinch-Eingänge mit smartConnect

- FR**
1. Connecteur d'extension
 2. 12V
 3. Mode
 4. Contrôle de phase
 5. Egalisation
 6. Fréquence de coupure
 7. Volume
 8. Commutateur 'MARCHE/ARRET' (ON/OFF)
 9. Fiche d'alimentation
 10. Entrée haut niveau (haut-parleur)
 11. Entrées RCA LFE/Ligne avec smartConnect

- ES**
1. ranura de expansion
 2. 12V
 3. Modo
 4. Controllo di fase
 5. EQ
 6. Control de frecuencia
 7. Control de nivel
 8. Interruptor ON/OFF
 9. Entrada de corriente (CA)
 10. Entrada de nivel alto (altavoz)
 11. Entradas RCA LFE/Línea con smartConnect

- JA**
1. 拡張スロット
 2. 12V
 3. モード
 4. 位相切り替え SW
 5. EQ
 6. クロスオーバー周波数調整
 7. 音量調整
 8. 主電源 SW
 9. AC 電源ケーブルコンセント
 10. ハイレベル(スピーカー)入力
 11. スマートコネクト機能付きのLFE/ライン入力 RCA端子

- CHI-S**
1. 扩展插槽
 2. 12V
 3. 模式
 4. 相位控制
 5. EQ
 6. 分频点控制
 7. 音量控制
 8. 电源开关
 9. 电源输入
 10. 高电平(扬声器)输入
 11. 带有smartConnect功能的LFE/线性RCA输入

- CHI-T**
1. 擴展插槽
 2. 12V
 3. 模式
 4. 相位控制
 5. EQ
 6. 分頻點控制
 7. 音量控制
 8. 電源開關
 9. 電源輸入
 10. 高電平(揚聲器)輸入
 11. 帶有smartConnect功能的LFE/線性RCA輸入

- KR**
1. 확장 포트
 2. 12V
 3. 모드
 4. 위상 컨트롤
 5. EQ
 6. 크로스오버 주파수 컨트롤
 7. 볼륨 컨트롤
 8. 전원 켜짐/꺼짐
 9. AC 전원 입력
 10. 고레벨(스피커) 입력
 11. 스마트 커넥트가 내장된 LFE/Line-in RCA 입력

Positioning

DE Aufstellung **FR** Positionnement **ES** Posicionamiento **JA** 位置 **CHI-S** 摆放位置 **CHI-T** 擺放位置 **KR** 스피커 배치

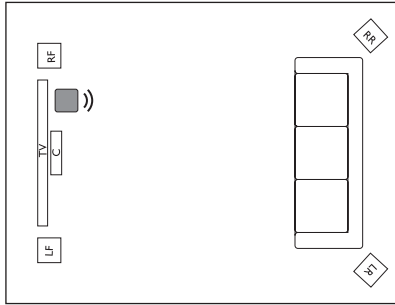
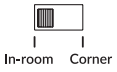
- EN** As KEF Kube subwoofers are front-firing, they may be placed near walls, in corners, or even built into walls and cabinets.
Please note that while a subwoofer can be placed almost anywhere in a room, it is very important to experiment with different different positions.
If intending to use subwoofers in rooms with multiple listening positions, KEF highly recommends the use of multiple subwoofers to create a more consistent balance of bass throughout the room.
- DE** Da KEF Kube-Subwoofer den Schall frontal abgeben, können sie in der Nähe von Wänden, in Ecken oder sogar in Wände und Schränke eingebaut werden.
Bitte beachten Sie, dass ein Subwoofer in fast jedem Raum platziert werden kann, es aber sehr wichtig ist, mit verschiedenen Positionen Raum zu experimentieren.
Wenn Sie beabsichtigen, Subwoofer in Räumen mit mehreren Hörpositionen zu verwenden, empfiehlt KEF dringend die Verwendung mehrerer Subwoofer, um eine gleichmäßigere Balance des Basses im ganzen Raum zu schaffen.
- FR** Comme le haut-parleur est situé en façade, il est aisé de placer le caisson contre un mur ou dans un angle, voire même intégrés dans les murs et dans un meuble.
Veuillez noter que bien qu'un caisson de basses puisse être placé presque n'importe où dans une pièce, il est très important d'expérimenter avec différentes positions.
Si vous avez l'intention d'utiliser des subwoofers dans des pièces avec plusieurs positions d'écoute, KEF recommande vivement l'utilisation de plusieurs caissons pour créer un équilibre plus homogène des basses dans toute la pièce.
- ES** Como los subwoofers KEF Kube son de emisión frontal, se pueden colocar cerca de paredes, en esquinas o incluso empotrados en paredes y armarios.
Tenga en cuenta que si bien un subwoofer puede colocarse en casi cualquier lugar de una habitación, es muy importante experimentar con diferentes posiciones.
Si tiene la intención de utilizar subwoofers en habitaciones con múltiples posiciones de escucha, KEF recomienda encarecidamente el uso de varios subwoofers para crear un equilibrio más consistente de graves en toda la habitación.
- JA** KEF Kube サブウーファーはフロントファイアリングなので、壁近く、角に、または壁やキャビネットに内蔵することができます。
部屋のほとんどの場所にサブウーファーを置くことができますが、異なる位置での実験が非常に重要です。
複数の聴取ポジションがある部屋でサブウーファーを使用する場合は、KEF は、部屋全体で低音のバランスをより一貫して作るために、複数のサブウーファーを使用することを強くお勧めします。
- CHI-S** 由于 KEF Kube 低音炮是正面发声的, 因此它们可以放置在墙边、角落甚至嵌入墙壁和柜子中。
请注意, 虽然低音炮几乎可以放置在房间的任何地方, 但尝试不同的位置非常重要。
如果打算在多个听音位置的房间使用低音炮, 则 KEF 强烈建议使用多个低音炮, 以在整个房间内创建更一致的低音平衡。
- CHI-T** 由於 KEF Kube 低音炮是正面發聲的, 因此它們可以放置在牆邊、角落甚至嵌入牆壁和櫥櫃中。
請注意, 雖然低音炮幾乎可以放置在房間的任何地方, 但嘗試不同的位置非常重要。
如果打算在多個聽音位置的房間使用低音炮, 則 KEF 強烈建議使用多個低音炮, 以在整個房間內創建更一致的低音平衡。
- KR** KEF Kube 서브우퍼는 전면 방출 형태로 벽 근처, 구석 또는 벽과 캐비닛에 놓을 수 있습니다.
거의 모든 룸에 서브우퍼를 배치할 수 있지만, 다양한 위치를 실험하는 것이 매우 중요합니다.
여러 리스닝 위치가 있는 룸에서 서브우퍼를 사용할 경우 KEF는 룸 전체에서 일관된 베이스 밸런스를 만들기 위해 여러 서브우퍼를 사용하는 것을 강력히 권장합니다.

Positioning

DE Aufstellung FR Positionnement ES Posicionamiento JA 位置 CHI-S 摆放位置 CHI-T 擺放位置 KR 스피커 배치

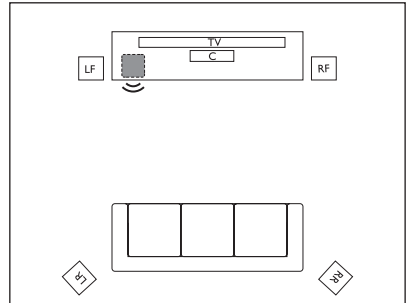
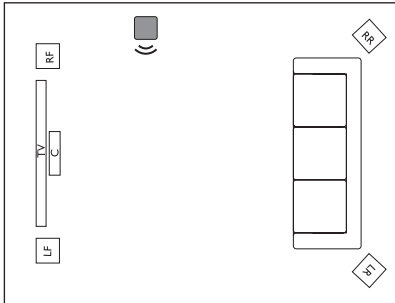
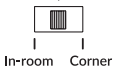
EQ EQ

Wall / Cabinet



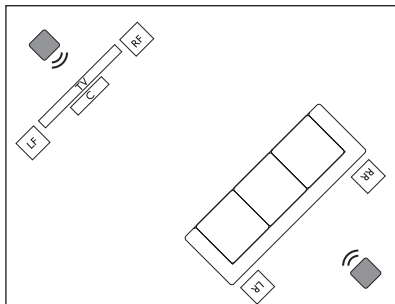
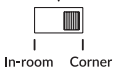
EQ EQ

Wall / Cabinet



EQ EQ

Wall / Cabinet



Connection to LINE INPUT from a preamp or receiver

DE Vorverstärker oder Receiver an LINE INPUT anschließen

FR Connexion à l'entrée "LINE INPUT" depuis un préamplificateur ou un récepteur

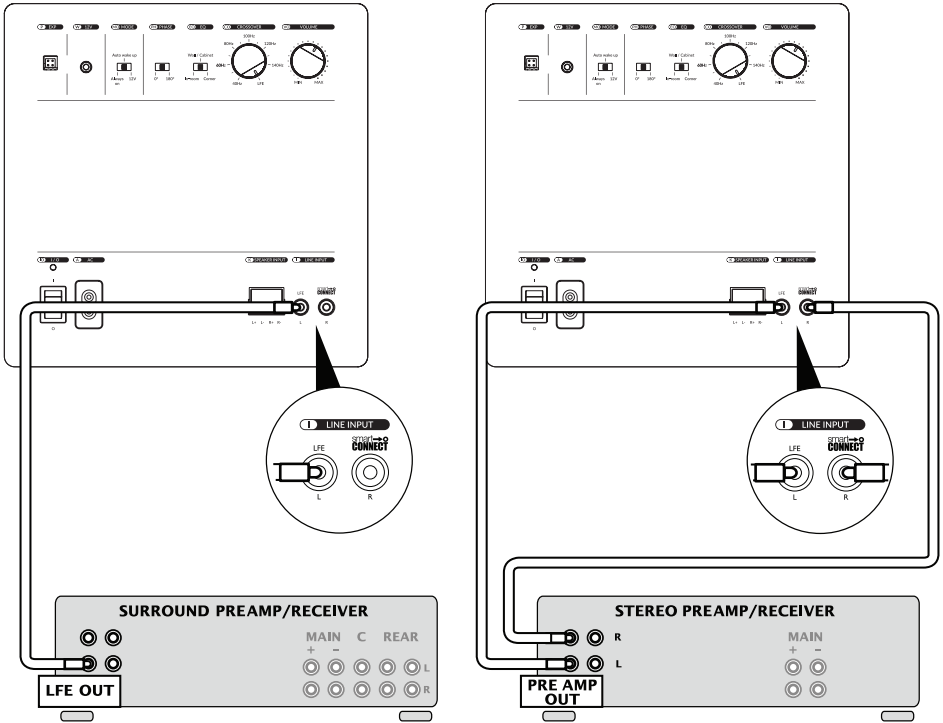
ES Conexión a la ENTRADA DE LINEA desde un preamplificador o receptor

JA ステレオアンプやレシーバーからスピーカー入力に接続してください

CHI-S 从前置放大器或接收器连接至“线路输入”

CHI-T 从前置放大器或接收器连接至“线路输入”

KR 스테레오 앰프 또는 리시버에서 라인 입력에 연결하기



EN **SmartConnect**
SmartConnect automatically detects if one or two cables are being used, and will adjust gain accordingly to get the full output of the subwoofer. There is no need for the use of a Y-adapter, nor does it matter whether a single RCA cable is plugged into the left or right RCA input for SmartConnect.

DE **SmartConnect**
SmartConnect erkennt automatisch, ob ein oder zwei Kabel verwendet werden, und passt den Pegel entsprechend an, um die volle Leistung des Subwoofers zu erhalten. Es ist kein Y-Adapter erforderlich, und es spielt keine Rolle, ob ein einzelnes Cinch-Kabel in den linken oder rechten Cinch-Eingang für SmartConnect eingesteckt wird.

FR **SmartConnect**
SmartConnect détecte automatiquement si un ou deux câbles sont utilisés et ajustera le gain en conséquence pour obtenir la pleine puissance du subwoofer. Il n'est pas nécessaire d'utiliser un adaptateur Y et il n'a pas d'importance si un seul câble RCA est branché dans l'entrée RCA gauche ou droite pour SmartConnect.

Connection to LINE INPUT from a preamp or receiver

DE Vorverstärker oder Receiver an LINE INPUT anschließen

FR Connexion à l'entrée "LINE INPUT" depuis un préamplificateur ou un récepteur

ES Conexión a la ENTRADA DE LINEA desde un preamplificador o receptor

JA ステレオアンプやレシーバーからスピーカー入力に接続してください

CHI-S 从前置放大器或接收器连接至“线路输入”

CHI-T 从前置放大器或接收器连接至“线路输入”

KR 스테레오 앰프 또는 리시버에서 라인 입력에 연결하기

ES SmartConnect

SmartConnect detecta automáticamente si se están utilizando uno o dos cables, y ajustará el ganancia en consecuencia para obtener la salida completa del subwoofer. No es necesario utilizar un adaptador en Y, ni importa si un solo cable RCA está conectado al conector RCA izquierdo o derecho para SmartConnect.

JA SmartConnect

SmartConnectは、1本または2本のケーブルが使用されているかどうかを自動的に検出し、サブウーファーのフル出力を得るためにゲインを調整します。Yアダプタを使用する必要はありませんし、SmartConnectに左側または右側のRCA入力に単一のRCAケーブルが挿入されているかどうかは関係ありません。

CHI-S SmartConnect

SmartConnect 自动检测是否使用了一根或两根电缆,并相应地调整增益以获得低音炮的完整输出。不需要使用Y适配器,也不需要关心单个RCA电缆插入左侧或右侧RCA输入是否适用于SmartConnect。

CHI-T SmartConnect

SmartConnect 自動檢測是否使用了一條或兩條電纜,並相應地調整增益以獲得低音炮的完整輸出。不需要使用Y適配器,也不需要關心單個RCA電纜插入左側或右側RCA輸入是否適用於SmartConnect。

KR SmartConnect

SmartConnect는 자동으로 하나 또는 두 개의 케이블이 사용되는지 감지하고 서브우퍼의 전체 출력을 얻기 위해 게인을 조정합니다. Y 어댑터를 사용할 필요가 없으며, SmartConnect에 왼쪽 또는 오른쪽 RCA 입력에 단일 RCA 케이블이 연결되어 있는지 여부는 중요하지 않습니다.

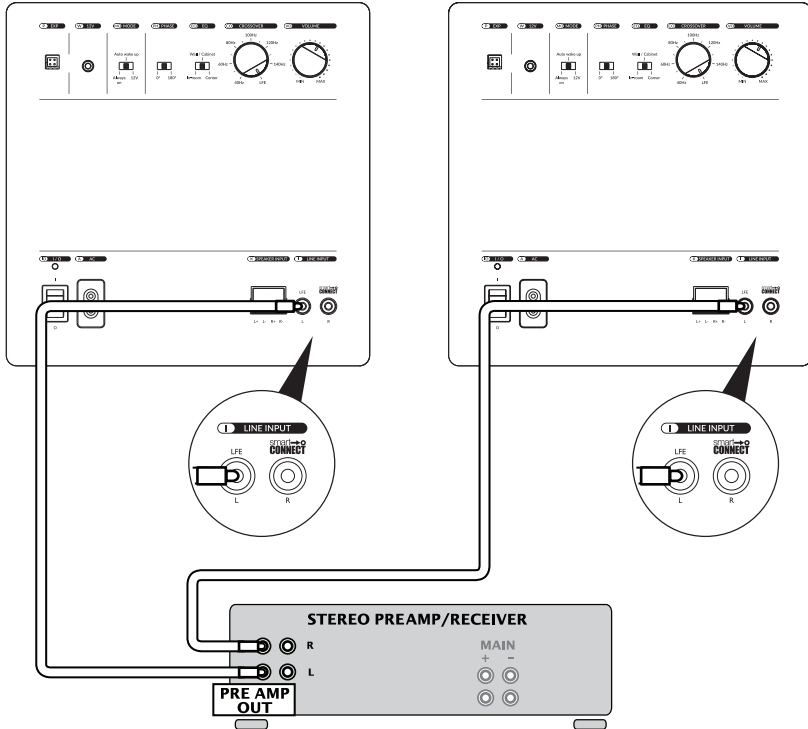
Stereo connection to 2 subwoofers (line input)

DE Zwei Subwoofer für Stereo-Wiedergabe anschließen **FR** Connexion stéréo à 2 caissons de basses

ES Conexión estéreo a 2 altavoces de subgraves **JA** ステレオ出力から2台のサブウーファーに接続

CHI-S 连接至2个有源超低音音箱的立体声连接 **CHI-T** 立體聲連接至2個有源超低音音箱

KR 2대의 서브우퍼에 스테레오 연결하기 (라인 입력)



Connection to LINE INPUT from KEF W2 platform speaker

DE KEF LS Wireless Modelle am LINE INPUT anschließen

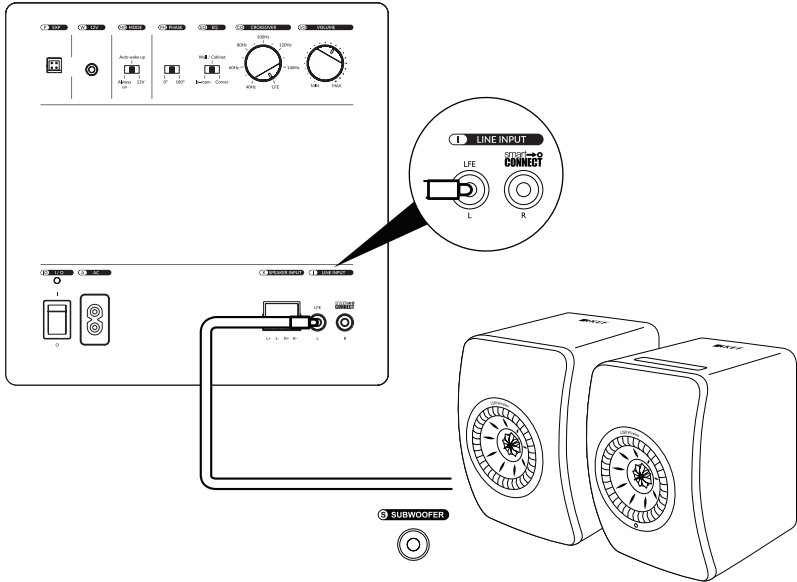
FR Connexion à l'entrée "LINE INPUT" depuis une enceintes connectées KEF W2

ES Conexión a la ENTRADA DE LINEA desde KEF W2 platform speaker

JA KEF W2 platform speaker からライン入力に接続

CHI-S KEF W2 platform speaker 连接至“线路输入” **CHI-T** 从 KEF W2 platform speaker 连接至“线路输入”

KR KEF W2 platform speaker 에서 라인 입력에 연결하기



EN When using with KEF W2 platform speaker, set MODE to LFE, and use their respective KEF app to set the high and low pass frequencies.

DE Für die Verwendung mit den KEF LS-Wireless Modellen stellen Sie den MODUS auf LFE. Stellen Sie die Hoch- und Tiefpassfrequenz mit der KEF App ein.

FR Pour une utilisation avec une enceinte connectée KEF W2, réglez MODE sur LFE. Définissez les fréquences passe haut et passe-bas à l'aide de l'application KEF.

ES Si piensa usar un KEF W2 platform speaker establezca el botón "MODE" en "LFE". Establezca la frecuencia de paso alta y baja con la aplicación KEF.

JA KEF W2 platform speaker を使う場合、モードをLFEに切り替えてください。KEFのアプリを使ってハイパス及びローパス周波数を設定してください。

CHI-S 为了与KEF W2 platform speaker 搭配使用, 请将“模式” 设置为LFE, 并使用KEF应用设置高低通频率。

CHI-T 與KEF W2 platform speaker 搭配使用時, 請將“模式” 設置為LFE, 並使用KEF應用程式設定高低通頻率。

KR KEF W2 platform speaker 를 함께 사용하는 경우 모드를 LFE로 설정 합니다. KEF 앱을 사용하여 하이 패스 및 로우 패스 주파수를 설정합니다.

Connection to SPEAKER INPUT from a stereo amp or receiver

DE Stereo-Verstärker oder -Receiver an den SPEAKER INPUT anschließen

FR Connexion à l'entrée "SPEAKER INPUT" à partir d'un amplificateur ou d'un récepteur stéréo

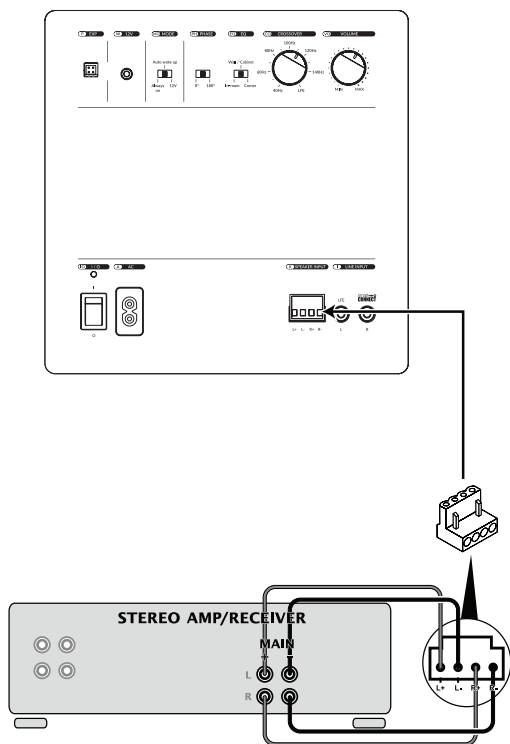
ES Conexión a la ENTRADA DE UN ALTAVOZ desde un receptor o amplificador estéreo

JA ステレオアンプやレシーバーからスピーカー入力に接続してください

CHI-S 从立体声放大器或接收器连接至“扬声器输入”

CHI-T 从立體聲放大器或接收器連接至“揚聲器輸入”

KR 스테레오 앰프 또는 리시버에서 스피커 입력에 연결하기



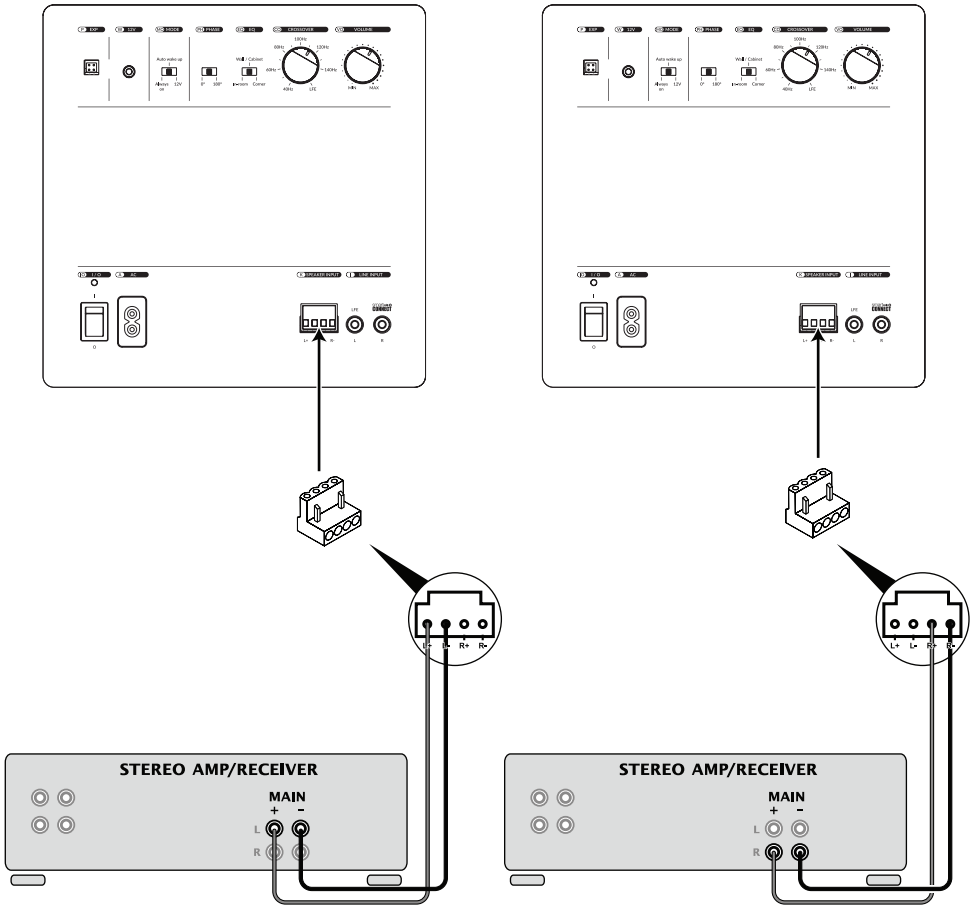
Stereo connection to 2 subwoofers (speaker level)

DE Zwei Subwoofer für Stereo-Wiedergabe anschließen **FR** Connexion stéréo à 2 caissons de basses

ES Conexión estéreo a 2 altavoces de subgraves **JA** ステレオ出力から2台のサブウーファーに接続

CHI-S 连接至2个有源超低音音箱的立体声连接 **CHI-T** 立體聲連接至2個有源超低音音箱

KR 2대의 서브우퍼에 스테레오 연결하기 (스피커 레벨)



Connection to KW1 Wireless Subwoofer Adapter Kit (Optional accessory)

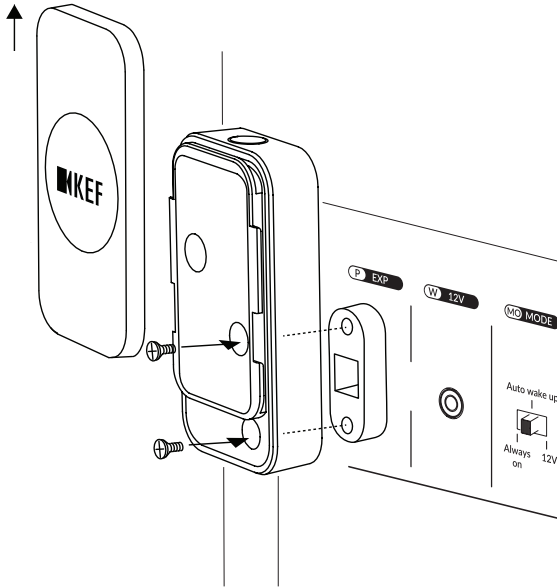
DE Verbindung mit KW1 Wireless Subwoofer Adapter Kit (Optionales Zubehör)

FR Connexion via KW1 Kit - Adaptateur Sans Fil Caissons de Basses (Accessoire optionnel)

ES Conexión al KW1 adaptador inalámbrico (Accesorio opcional)

JA ワイヤレスアダプターKW1への接続 **CHI-S** 连接到 KW1 超低音箱无线连接器(选购配件)

CHI-T 连接到 KW1 超低音無線连接器(選購配件) **KR** KW1 무선 서브 우퍼 어댑터 키트(옵션 액세서리)에 연결하기



EN Please refer to the detailed setup in KW1 user manual.

DE Bitte lesen Sie die Informationen zu den Einstellungen in der KW1 Bedienungsanleitung.

FR Veuillez vous référer à la configuration détaillée dans le manuel d'utilisation du KW1.

ES Consulte la configuración detallada en el manual del usuario KW1 .

JA セットアップ詳細についてはKW1のユーザーマニュアルをご参照ください。

CHI-S 请参考KW1用户手册中的详细设置。

CHI-T 请参考KW1 用户手册中的详细设置。

KR KW1 사용 설명서의 상세한 설정을 참고하십시오.

Connection to 12V input from a preamp or receiver

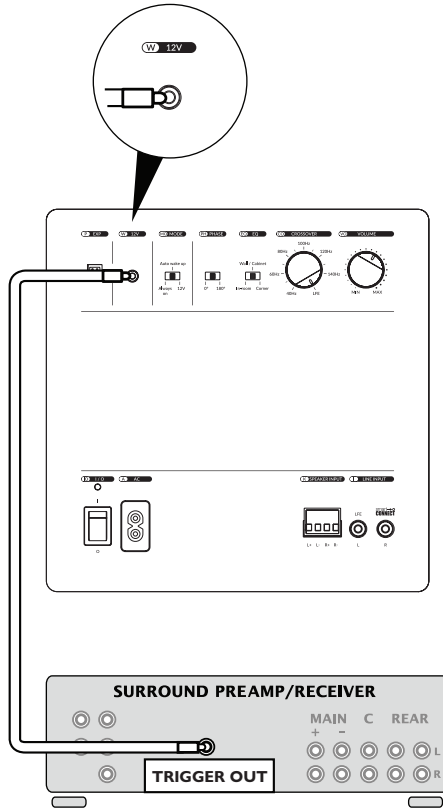
DE Anschluss an den 12V-Trigger-Ausgang eines Vorverstärkers oder AV-Receiver

FR Connexion à l'entrée 12V d'un préamplificateur ou d'un récepteur

ES Conexión a la entrada de 12V desde un preamplificador o receptor

JA プリアンプまたはレシーバーからの 12V 入力への接続 **CHI-S** 连接到前置放大器或接收器的 12V 输入

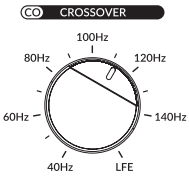
CHI-T 连接到前置放大器或接收器的 12V 输入 **KR** 프리앰프 또는 리시버의 12V 입력에 연결



Manual controls

DE Manuelle Einstellungen FR Reglages manuels ES Controles manuales JA 手動による設定 CHI-S 手动调节

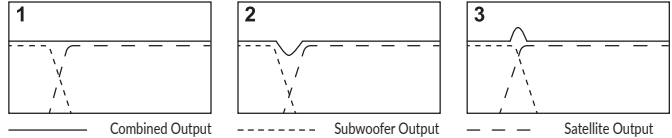
CHI-T 手動調節 KR 수동 컨트롤



EN

Crossover Frequency Control

The crossover frequency control changes the upper cut-off frequency of the subwoofer. Its effective range is from 40Hz to 140Hz at a rate of 24dB per octave. The frequency control should be adjusted to achieve the smoothest integration between the main/satellite speakers and the subwoofer. Clockwise rotation will increase the cut-off frequency and anti-clockwise rotation will decrease the cut-off frequency.



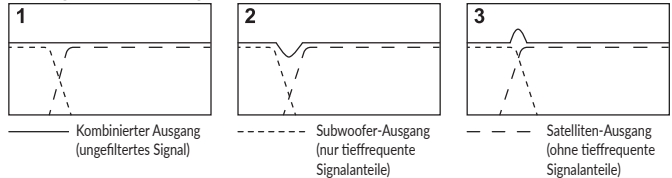
1. Ideal crossover - flat response.
2. Crossover point set too low - causes dip in combined response.
3. Crossover point set too high - causes hump in combined response.

LFE mode should be used if using the subwoofer for the LFE (.1) channel in home theatre, as well as when bass management/crossovers are set in an AV receiver, preamplifier, active speaker system or similar.

DE

Frequenzeinstellung

Die Frequenzeinstellung ändert die obere Trennfrequenz des Subwoofers, Der Einstellbereich reicht von 40 Hz bis 140 Hz; die Flankensteilheit beträgt 24 dB Oktave. Der Regler sollte so eingestellt sein, daß Frontlautsprecher und Subwoofer optimal zu-sammenarbeiten; d.h. es sind weder "Frequenzlücken" vorhanden, noch findet eine Überbetonung bestimmter Grenzfrequenzen statt. Durch Rechtsdrehen (im Uhrzeigersinn) wird die Trennfrequenz erhöht. Durch Linksdrehen (gegen den Uhrzeigersinn) wird sie gesenkt.



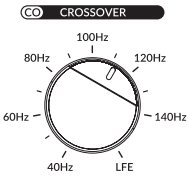
1. Ideale Trennfrequenz : flacher Frequenzgang
2. Übergangspunkt zu niedrig: Verursacht eine "Frequenzlücke" im kombinierten Frequenzgang
3. Übergangspunkt zu hoch: verursacht eine Überbetonung bestimmter Frequenzen im kombinierten Frequenzgang

Der LFE-Modus sollte verwendet werden, wenn der Subwoofer für den LFE (.1)-Kanal im Heimkino verwendet wird, sowie wenn Bassmanagement/Crossover in einem AV-Receiver, Vorverstärker, Aktivlautsprechersystem oder ähnlichem eingestellt sind.

Manual controls

DE Manuelle Einstellungen FR Reglages manuels ES Controles manuales JA 手動による設定 CHI-S 手动调节

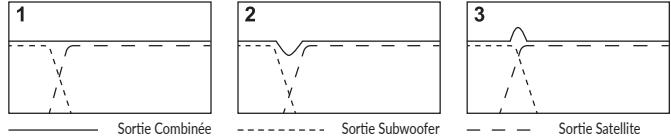
CHI-T 手動調節 KR 수동 컨트롤



FR

Commande de la fréquence de coupure

Cette commande modifie la fréquence de coupure supérieure du caisson. Sa plage de réglage efficace s'échelonne de 40Hz à 140Hz à une pente de 24 dB par octave. La commande de fréquence doit être réglée de manière à obtenir la parfaite intégration entre les enceintes principaux/satellites et le subwoofer. Une rotation dans le sens des horloges relèvera la fréquence de coupure et une rotation dans le sens inverse des horloges abaissera la fréquence de coupure



1. Croisement idéal - Réponse plate.
2. Point de croisement réglé trop bas - provoque un creux en réponse combinée.
3. Point de croisement réglé trop haut - provoque une boss en réponse combinée.

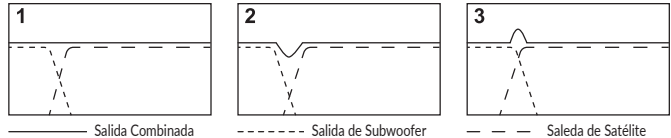
Le mode LFE doit être utilisé si le subwoofer est utilisé pour le canal LFE (.1) dans un home cinéma, ainsi que lorsque la gestion des basses/fréquences de coupure est réglée dans un récepteur AV, un préamplificateur, un système de haut-parleurs actifs ou similaire.

ES

Control de frecuencia

El control de frecuencia cambia el umbral superior de la frecuencia del altavoz de graves. Su intervalo efectivo va desde 40 a 140 Hz a un régimen de 24 dB por octava. El control de frecuencia debe ajustarse para obtener la integración más suave entre los altavoces principal/satélite y los altavoces de graves.

El giro en el sentido de las agujas del reloj incrementa la frecuencia de corte y en sentido contrario la decrementa.



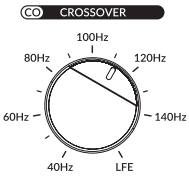
1. Frecuencia de cambio ideal. Respuesta plana.
2. El punto de frecuencia de cambio fijado demasiado bajo causa una depresión en la respuesta combinada.
3. El punto de frecuencia de cambio fijado demasiado alto causa una cresta en la respuesta combinada.

El modo LFE debe ser utilizado si se está utilizando el subwoofer para el canal LFE (.1) en un sistema de cine en casa, así como cuando se han configurado la gestión de graves/cruces en un receptor AV, preamplificador, sistema de altavoces activos o similar.

Manual controls

DE Manuelle Einstellungen FR Reglages manuels ES Controles manuales JA 手動による設定 CHI-S 手动调节

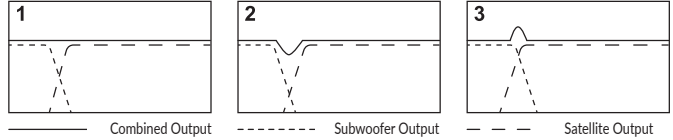
CHI-T 手動調節 KR 수동 컨트롤



JA クロスオーバー周波数調整

周波数調整はサブウーファーの高域側のカットオフ周波数を調整します。調整可能範囲は40Hz~140Hzで、24dB/oct.で減衰します。カットオフ周波数は、メイン/サテライト・スピーカーとサブウーファーとの間で自然な繋がりが得られるように調整してください。

時計方向に回すとカットオフ周波数が高くなります。また、反時計方向に回すとカットオフ周波数が低くなります。



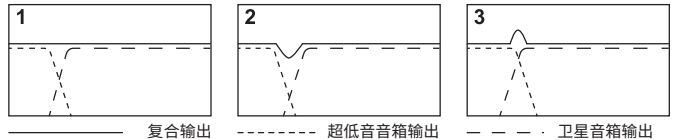
1. 理想的なクロスオーバー…フラット・レスポンスが得られます
2. クロスオーバー・ポイントが低すぎる…クロスオーバー周波数近辺に谷間ができます
3. クロスオーバー・ポイントが高すぎる…クロスオーバー周波数近辺が盛り上がり

LFE モードは、ホームシアターにおける LFE (.1) チャンネルでサブウーファーを使用する場合、および AV レシーバー、プリアンプ、アクティブスピーカーシステムなどでバスマネジメント/クロスオーバーが設定されている場合に使用する必要があります。

CHI-S 分頻点控制

分頻点控制可以改变该超低扬声器滤去频率的上限。它的范围为 40Hz~140Hz, 比例为每八度音阶 24dB。可以通过调节分频点达到主/卫星扬声器与超低扬声器的最平滑的融合。

顺时针旋转增加滤去的频率; 逆时针旋转减少滤去的频率。



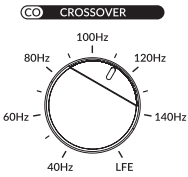
1. 理想分频点 - 回响平整。
2. 分频点太低 - 使复合回响有低陷。
3. 分频点太高 - 使复合回响有峰起。

如果在家庭影院中使用低音炮作为 LFE (.1) 声道, 或在 AV 接收器、前置放大器、主动音箱系统或类似设备中设置了低音管理/分频器, 则应使用 LFE 模式。

Manual controls

DE Manuelle Einstellungen FR Reglages manuels ES Controles manuales JA 手動による設定 CHI-S 手动调节

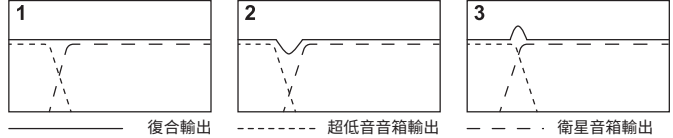
CHI-T 手動調節 KR 수동 컨트롤



CHI-T 分頻點控制

分頻點控制可以改變該超低音揚聲器濾去頻率的上限。它的範圍為 40Hz~140Hz, 比例為每八度音階 24dB。可以通過調節分頻點達到主/衛星揚聲器與超低音揚聲器的最平滑的融合。

順時針旋轉增加濾去的頻率；逆時針旋轉減少濾去的頻率。



1. 理想分頻點 - 回響平整。
2. 分頻點太低 - 使復合回響有低陷。
3. 分頻點太高 - 使復合回響有峰起。

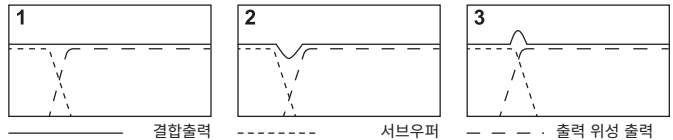
如果在家庭影院中使用低音炮作為 LFE (.1) 声道，或在 AV 接收器、前置放大器、主動音箱系統或類似設備中設置了低音管理/分頻器，則應使用 LFE 模式。

KR 크로스오버 주파수 컨트롤은 서브우퍼의 상위 차단 주파수를 변경합니다.

크로스오버 주파수 컨트롤의 유효 범위는 40Hz - 140Hz(옥타브당 24dB 비율)입니다.

메인/위성 스피커와 서브우퍼 간의 가장 원활한 통합을 이루기 위해서는 주파수 컨트롤을 조절해야 합니다.

시계 방향으로 회전하면 차단 주파수가 높아지고 반시계 방향으로 회전하면 차단 주파수가 낮아집니다.



1. 이상적인 크로스오버 - 균일한 응답.
2. 크로스오버 지점을 너무 낮게 설정 - 결합 응답의 하락 발생
3. 크로스오버 지점을 너무 높게 설정 - 결합 응답의 상승 발생

LFE 모드는 홈시어터에서 LFE (.1) 채널을 위해 서브우퍼를 사용하는 경우, AV 리시버, 프리앰프, 액티브 스피커 시스템 또는 유사한 장치에서 베이스 관리/크로스오버가 설정된 경우에도 사용해야 합니다.

Manual controls

DE Manuelle Einstellungen FR Reglages manuels ES Controles manuales JA 手動による設定 CHI-S 手动调节

CHI-T 手動調節 KR 수동 컨트롤

VO VOLUME



EN Volume Control

The volume control adjusts the output level of the subwoofer in relation to the satellite or AV speaker output level. Clockwise rotation to increase the output level or anti-clockwise to decrease the output level.

DE Pegeleinstellung

Mit der Pegeleinstellung kann der Ausgangspegel des Subwoofers auf den Ausgangspegel der Satelliten- oder AV-Lautsprecher eingestellt werden. Durch Rechtsdrehen (im Uhrzeigersinn) wird der Ausgangspegel erhöht. Durch Linksdrehen (gegen den Uhrzeigersinn) wird er gesenkt.

FR Commande du volume

La commande de volume règle le niveau de sortie du subwoofer en fonction du niveau de sortie du haut-parleur satellite ou AV. Une rotation dans le sens des horloges augmentera le niveau de sortie et une rotation dans le sens inverse des horloges abaissera le niveau de sortie.

ES Control de nivel

El control de nivel ajusta el nivel de salida del altavoz de graves en relación con los altavoces AV o satélites. El giro hacia la derecha incrementa el nivel de salida y hacia la izquierda lo disminuye.

JA 音量調整

Kube の音量と組み合わせるスピーカーの音量とのバランスをとる時に使います。時計方向に回すとサブウーファーからの音量があがり、反時計方向に回すと下がります。最初は中点ぐらいの設定から一番良い点を選んでいきます。

CHI-S 音量控制

音量控制调节超低音扬声器相对于卫星扬声器或放大器的扬声器输出音量。顺时针旋转增加音量，逆时针旋转减小音量。

CHI-T 音量控制

音量控制調節超低音揚聲器相對於衛星揚聲器或放大器的揚聲器輸出音量。順時針旋轉增加音量，逆時針旋轉減小音量。

KR 볼륨 컨트롤

볼륨 컨트롤은 위성 또는 AV 스피커 출력 레벨과 비교하여 서브우퍼의 출력 레벨을 조절합니다.

시계 방향으로 돌리면 출력 레벨이 높아지고 반시계 방향으로 돌리면 출력 레벨이 낮아집니다.

Manual controls

DE Manuelle Einstellungen FR Reglages manuels ES Controles manuales JA 手動による設定 CHI-S 手动调节

CHI-T 手動調節 KR 수동 컨트롤

PH PHASE



EN Phase Control

The phase control will normally be set at 0° but more output level can sometimes be achieved in the 180° position, particularly when the subwoofer is far away from the satellite speakers.

DE Phasensteuerung

Der Phasensteuerung wird normalerweise auf 0° eingestellt. Allerdings kann manchmal in der Position 180° ein höherer Ausgangspegel erzielt werden, insbesondere, wenn der Subwoofer weit von den Satellitenlautsprechern entfernt ist.

FR Contrôle de phase

Le contrôle de phase sera normalement positionné sur 0°. Un niveau plus élevé de sortie peut toutefois être obtenu en position 180°, et ce plus particulièrement lorsque le caisson est éloigné des enceintes satellites.

ES Controllo di fase

El Controllo di fase debe estar normalmente en 0°, pero algunas veces se puede obtener un mayor nivel de salida en la posición de 180°, especialmente cuando el altavoz de graves esta alejado de los altavoces satélite.

JA 位相調整

通常は、“0°”の位置にセットしますが、サブウーファーとサテライト・スピーカーの距離が特に離れている場合など、“180°”にセットしたほうが大きな音量を得られることがあります。

CHI-S 相位控制

相位調整旋鈕通常置于“0°”的位置，但是若置于“180°”的位置，有时能获得更多的输出电平，尤其是该超低音扬声器距离卫星扬声器很远时。

CHI-T 相位控制

相位調整旋鈕通常置于“0°”的位置，但是若置于“180°”的位置，有时能获得更多的输出电平，尤其是该超低音扬声器距离卫星扬声器很远时。

KR 위상 컨트롤

위상 컨트롤은 보통 0°로 설정하지만 180°로 설정하면 서브 우퍼를 위상 스피커와 멀리 떨어뜨려 놓았을 때 특히, 좀 더 높은 출력의 레벨을 얻을 수 있습니다.

Manual controls

DE Manuelle Einstellungen FR Reglages manuels ES Controles manuales JA 手動による設定 CHI-S 手动调节

CHI-T 手動調節 KR 수동 컨트롤

MO MODE



EN Mode control

There are three power modes. To switch between these modes, utilize the selector switch located on the back panel of the subwoofer. Please note that power consumption may vary.

Auto Wake up

It allows the subwoofer to automatically power on when it detects an audio signal. To save power, the subwoofer will turn off after 20 minutes of inactivity. If you use the subwoofer with KEF W2 platform speakers, you can turn on and off both devices simultaneously by enabling the 'Force sub wake-up' feature in the KEF Connect app.

Always On

In this mode, Kube will always be on and will not go into standby. To turn the subwoofer off, use the main power switch.

12V

This is used when the Kube 12V trigger input is connected to the 12V trigger output of a compatible amplifier or receiver. When the connected equipment is switched on, Kube will also be turned on automatically.

DE Modussteuerung

Es gibt drei Betriebsmodi. Um zwischen diesen Modi zu wechseln, nutzen Sie den Wahlschalter auf der Rückseite des Subwoofers. Bitte beachten Sie, dass der Stromverbrauch variieren kann.

Auto Wake up

Es ermöglicht dem Subwoofer, automatisch eingeschaltet zu werden, wenn er ein Audiosignal erkennt. Um Strom zu sparen, schaltet sich der Subwoofer nach 20 Minuten Inaktivität ab. Wenn Sie den Subwoofer mit KEF LS-Wireless Modellen verwenden, können Sie beide Geräte gleichzeitig ein- und ausschalten, indem Sie die Funktion "Force sub wake-up" in der KEF Connect-App aktivieren.

Immer an

In diesem Modus ist der Kube immer eingeschaltet und geht nicht in den Standby-Modus. Um den Subwoofer auszuschalten, verwenden Sie den Netzschalter.

12V

Dies wird verwendet, wenn der Kube 12V-Trigger-Eingang mit dem 12V-Trigger-Ausgang eines kompatiblen Verstärkers oder Receivers verbunden ist. Wenn das angeschlossene Gerät eingeschaltet wird, wird auch der Kube automatisch eingeschaltet.

FR Contrôle du mode

Il existe trois modes de puissance. Pour passer d'un mode à l'autre, utilisez le sélecteur situé sur le panneau arrière du caisson de basses. Veuillez noter que la consommation d'énergie peut varier.

Auto Wake up

Il existe trois modes de fonctionnement. Pour passer d'un mode à l'autre, utilisez le signal audio. Pour économiser de l'énergie, le caisson de basses s'éteindra après 20 minutes d'inactivité. Si vous utilisez le caisson de basses avec des enceintes KEF W2, vous pouvez allumer et éteindre les deux appareils simultanément en activant la fonction "Force sub wake-up" dans l'application KEF Connect.

Toujours allumé

Dans ce mode, le Kube sera toujours allumé et ne passera pas en veille. Pour éteindre le caisson de basses, utilisez l'interrupteur d'alimentation principal.

12V

Ceci est utilisé lorsque l'entrée de déclenchement 12V du Kube est connectée à la sortie de déclenchement 12V d'un amplificateur ou d'un récepteur compatible. Lorsque l'équipement connecté est allumé, le Kube sera également allumé automatiquement.

Manual controls

DE Manuelle Einstellungen FR Reglages manuels ES Controles manuales JA 手動による設定 CHI-S 手动调节

CHI-T 手動調節 KR 수동 컨트롤

MO MODE



ES Control de modo

Hay tres modos de alimentación. Para cambiar entre estos modos, utilice el interruptor selector ubicado en el panel trasero del subwoofer. Tenga en cuenta que el consumo de energía puede variar.

Auto Wake up

Permite que el subwoofer se encienda automáticamente cuando detecta una señal de audio. Para ahorrar energía, el subwoofer se apagará después de 20 minutos de inactividad. Si utiliza el subwoofer con los altavoces de plataforma KEF W2, puede encender y apagar ambos dispositivos simultáneamente mediante la función "Force sub wake-up" en la aplicación KEF Connect.

Siempre encendido

En este modo, el Kube siempre estará encendido y no entrará en modo de espera. Para apagar el subwoofer, utilice el interruptor principal de alimentación.

12V

Esto se utiliza cuando la entrada de activación de 12V del Kube está conectada a la salida de activación de 12V de un amplificador o receptor compatible. Cuando se enciende el equipo conectado, el Kube también se encenderá automáticamente.

JA モードコントロール

3つの電力モードがあります。これらのモードを切り替えるには、サブウーファーの背面パネルにあるセレクトアスイッチを使用してください。消費電力は異なる場合がありますので、ご注意ください。

Auto Wake up

オーディオ信号を検出すると、サブウーファーが自動的に電源が入るようになります。省電力のため、サブウーファーは20分間の非アクティブ状態後に自動的にオフになります。KEF W2プラットフォームスピーカーと一緒に使用する場合、KEF Connectアプリで「Force sub wake-up」機能を有効にすることで、両方のデバイスを同時にオン/オフにすることができます。

常にオン

このモードでは、Kubeは常にオンになり、スタンバイにはなりません。サブウーファーをオフにするには、メイン電源スイッチを使用してください。

12V

これは、Kubeの12Vトリガー入力に対応するアンプまたはレシーバーの12Vトリガー出力に接続されている場合に使用されます。接続された機器がオンになると、Kubeも自動的にオンになります。

CHI-S 模式控制

有三种电源模式。要在这些模式之间切换，请使用位于低音炮背面板上的选择器开关。请注意，功耗可能会有所不同。

自动唤醒

它可以让低音炮在检测到音频信号时自动开机。为了节省电力，在20分钟的不活动后，低音炮将关闭电源。如果您将低音炮与KEF W2平台扬声器一起使用，可以通过在KEF Connect应用程序中启用“强制低音炮唤醒”功能同时打开和关闭两个设备。

始终开启

在此模式下，Kube将始终开启，不会进入待机状态。要关闭低音炮，请使用主电源开关。

12V

当Kube的12V触发输入与兼容放大器或接收器的12V触发输出相连接时使用。当已连接的设备打开时，Kube也会自动开启。

Manual controls

DE Manuelle Einstellungen FR Reglages manuels ES Controles manuales JA 手動による設定 CHI-S 手动调节

CHI-T 手動調節 KR 수동 컨트롤

MO MODE



CHI-T 模式控制

有三種電源模式。要在這些模式之間切換，請使用位於低音炮背面板上的選擇器開關。請注意，功耗可能會有所不同。

自動喚醒

它可以讓低音炮在檢測到音頻信號時自動開機。為了節省電力，在20分鐘的不活動後，低音炮將關閉電源。如果您將低音炮與KEF W2平台揚聲器一起使用，可以通過在KEF Connect應用程序中啟用“強制低音炮喚醒”功能同時打開和關閉兩個設備。

始終開啟

在此模式下，Kube將始終開啟，不會進入待機狀態。要關閉低音炮，請使用主電源開關。

12V

當Kube的12V觸發輸入與兼容放大器或接收器的12V觸發輸出相連接時使用。當已連接的設備打開時，Kube也會自動開啟。

KR 모드 제어

세 가지 전원 모드가 있습니다. 이 모드 사이를 전환하려면, 서브우퍼의 후면 패널에 위치한 선택기 스위치를 사용하십시오.

전력 소비는 다를 수 있으니 참고하십시오.

자동 깨움

이 기능을 사용하면, 서브우퍼가 오디오 신호를 감지할 때 자동으로 전원이 켜집니다.

전력을 절약하기 위해, 비활동 상태로 20분 후에 서브우퍼가 꺼집니다.

KEF W2 플랫폼 스피커와 함께 서브우퍼를 사용하는 경우, KEF Connect 앱에서 '서브 깨움 강제' 기능을 활성화하여

두 장치를 동시에 켜고 끌 수 있습니다.

항상 켜짐

이 모드에서는 Kube가 항상 켜져 있으며 대기 상태로 들어가지 않습니다.

서브우퍼를 끄려면, 주 전원 스위치를 사용하십시오.

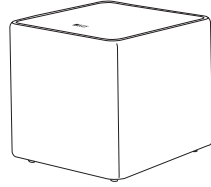
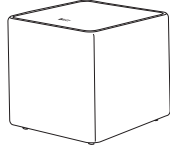
12V

이 모드는 Kube 12V 트리거 입력이 호환되는 앰프나 리시버의 12V 트리거 출력에 연결된 경우 사용됩니다.

연결된 장비가 켜질 때, Kube도 자동으로 켜집니다.

Specifications

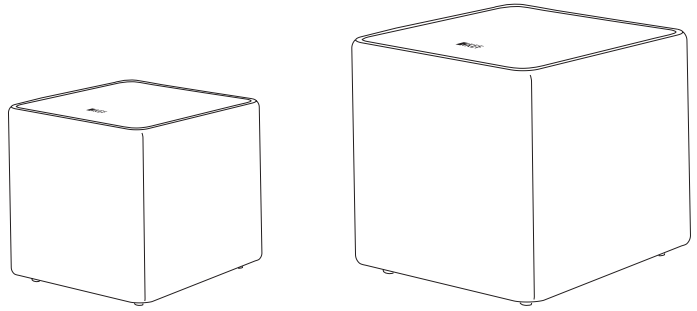
DE Technische Daten FR Spécifications ES Especificaciones JA スペック CHI-S 规格特性 CHI-T 规格特性 KR 사양



Model	Kube 8 MIE	Kube 10 MIE
Design	Powered Subwoofer (Sealed)	Powered Subwoofer (Sealed)
Drive units	1 x 200mm (8in.)	1 x 250mm (10in.)
Frequency response	34Hz - 140Hz (-6dB)	24Hz - 140Hz (±3dB)
Max output	105dB	111dB
Amplifier type	Class-D	Class-D
Amplifier power	300W RMS	300W RMS
Variable Low Pass Filter	40Hz - 140Hz, LFE	40Hz - 140Hz, LFE
Input	RCA phono sockets Speaker level inputs Expansion port for KW1	RCA phono sockets Speaker level inputs Expansion port for KW1
Power requirements	100-240 V ~ 50/60 Hz	100-240 V ~ 50/60 Hz
Power consumption	300VA	300VA
Dimension (H x W x D) with Rear panels and Feet	293 x 293 x 310 mm 11.5 x 11.5 x 12.2 in.	370 x 353 x 370 mm 14.6 x 13.9 x 14.6 in.
Weight	9.4 kg	15.4 kg

Specifications

DE Technische Daten FR Spécifications ES Especificaciones JA スペック CHI-S 规格特性 CHI-T 规格特性 KR 사양



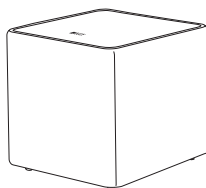
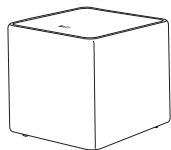
Model	Kube 12 MIE	Kube 15 MIE
Design	Powered Subwoofer (Sealed)	Powered Subwoofer (Sealed)
Drive units	1 x 300mm (12in.)	1 x 380mm (15in.)
Frequency response	22Hz - 140Hz (±3dB)	20Hz - 140Hz (±3dB)
Max output	114dB	116dB
Amplifier type	Class-D	Class-D
Amplifier power	300W RMS	300W RMS
Variable Low Pass Filter	40Hz - 140Hz, LFE	40Hz - 140Hz, LFE
Input	RCA phono sockets Speaker level inputs Expansion port for KW1	RCA phono sockets Speaker level inputs Expansion port for KW1
Power requirements	100-240 V ~ 50/60 Hz	100-240 V ~ 50/60 Hz
Power consumption	300VA	300VA
Dimension (H x W x D) with Rear panels and Feet	410 x 393 x 410 mm 16.1 x 15.5 x 16.1 in.	519 x 500 x 515 mm 20.4 x 19.7 x 20.3 in.
Weight	18.6 kg	27.5 kg

Visit: KEF.com for more about KEF and its products.

KEF reserves the right, in line with continuing research and development, to amend or change specifications. E&OE.

Specifications

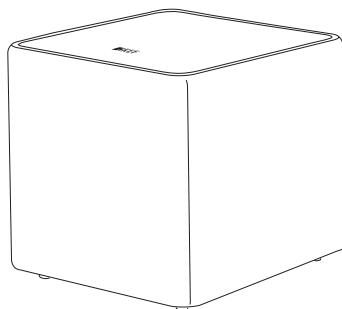
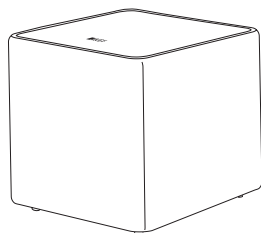
DE Technische Daten FR Spécifications ES Especificaciones JA スペック CHI-S 规格特性 CHI-T 规格特性 KR 사양



Modell	Kube 8 MIE	Kube 10 MIE
Design	Aktiver Subwoofer (geschlossen)	Aktiver Subwoofer (geschlossen)
Treiber-Einheiten	1 x 200mm	1 x 250mm
Frequenzgang	34Hz - 140Hz (-6dB)	24Hz - 140Hz (±3dB)
Max. Ausgangsleistung	105dB	111dB
Verstärker-Typ	Class D	Class D
Verstärkerleistung	300W RMS	300W RMS
Variabler Tiefpassfilter	40Hz - 140Hz, LFE	40Hz - 140Hz, LFE
Eingänge	Cinch-Buchsen Eingänge für Lautsprecherpegel Erweiterungsanschluss für KW1	Cinch-Buchsen Eingänge für Lautsprecherpegel Erweiterungsanschluss für KW1
Netzanschlussbedingungen	100-240 V ~ 50/60 Hz	100-240 V ~ 50/60 Hz
Leistungsaufnahme	300VA	300VA
Abmessungen (H x B x T) mit Rückwand und Füßen	293 x 293 x 310 mm	370 x 353 x 370 mm
Gewicht	9,4 kg	15,4 kg

Specifications

DE Technische Daten FR Spécifications ES Especificaciones JA スペック CHI-S 规格特性 CHI-T 规格特性 KR 사양



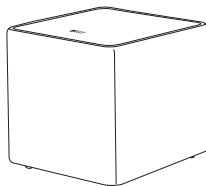
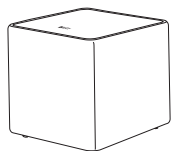
Modell	Kube 12 MIE	Kube 15 MIE
Design	Aktiver Subwoofer (geschlossen)	Aktiver Subwoofer (geschlossen)
Treiber-Einheiten	1 x 300mm	1 x 380mm
Frequenzgang	22Hz - 140Hz (±3dB)	20Hz - 140Hz (±3dB)
Max. Ausgangsleistung	114dB	116dB
Verstärker-Typ	Class D	Class D
Verstärkerleistung	300W RMS	300W RMS
Variabler Tiefpassfilter	40Hz - 140Hz, LFE	40Hz - 140Hz, LFE
Eingänge	Cinch-Buchsen Eingänge für Lautsprecherpegel Erweiterungsanschluss für KW1	Cinch-Buchsen Eingänge für Lautsprecherpegel Erweiterungsanschluss für KW1
Netzanschlussbedingungen	100-240 V ~ 50/60 Hz	100-240 V ~ 50/60 Hz
Leistungsaufnahme	300VA	300VA
Abmessungen (H x B x T) mit Rückwand und Füßen	410 x 393 x 410 mm	519 x 500 x 515 mm
Gewicht	18,6 kg	27,5 kg

Besuchen Sie KEF.com, um mehr über KEF und ihre Produkte zu erfahren.

KEF behält sich das Recht vor, im Rahmen der fortlaufenden Forschung und Entwicklung, Spezifikationen zu ergänzen oder zu ändern. E&OE.

Specifications

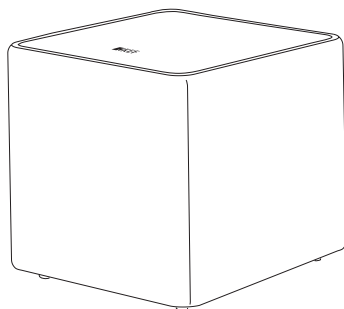
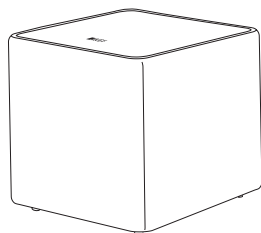
DE Technische Daten FR Spécifications ES Especificaciones JA スペック CHI-S 规格特性 CHI-T 规格特性 KR 사양



Modèle	Kube 8 MIE	Kube 10 MIE
Conception	Caisson de basses branché au secteur (fermé)	Caisson de basses branché au secteur (fermé)
Haut-parleurs	1 x 200mm (8in.)	1 x 250mm (10in.)
Réponse en fréquences	34Hz - 140Hz (-6dB)	24Hz - 140Hz (±3dB)
Sortie Maxi	105dB	111dB
Amplificateur	Classe D	Classe D
Puissance Amplification	300W RMS	300W RMS
Filtre passe-bas variable	40Hz - 140Hz, LFE	40Hz - 140Hz, LFE
Entrée	RCA phono Entrée de niveau Connecteur d'extension pour KW1	RCA phono Entrée de niveau Connecteur d'extension pour KW1
Puissance requise	100-240 V ~ 50/60 Hz	100-240 V ~ 50/60 Hz
Consommation	300VA	300VA
Dimension (H x l x P) avec panneau arrière et pied	293 x 293 x 310 mm 11.5 x 11.5 x 12.2 in.	370 x 353 x 370 mm 14.6 x 13.9 x 14.6 in.
Poids	9.4 kg	15.4 kg

Specifications

DE Technische Daten FR Spécifications ES Especificaciones JA スペック CHI-S 规格特性 CHI-T 规格特性 KR 사양



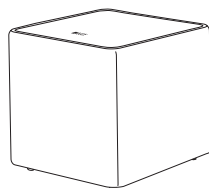
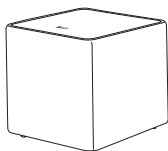
Modèle	Kube 12 MIE	Kube 15 MIE
Conception	Caisson de basses branché au secteur (fermé)	Caisson de basses branché au secteur (fermé)
Haut-parleurs	1 x 300mm (12in.)	1 x 380mm (15in.)
Réponse en fréquences	22Hz - 140Hz (±3dB)	20Hz - 140Hz (±3dB)
Sortie Maxi	114dB	116dB
Amplificateur	Classe D	Classe D
Puissance Amplification	300W RMS	300W RMS
Filtre passe-bas variable	40Hz - 140Hz, LFE	40Hz - 140Hz, LFE
Entrée	RCA phono Entrée de niveau Connecteur d'extension pour KW1	RCA phono Entrée de niveau Connecteur d'extension pour KW1
Puissance requise	100-240 V ~ 50/60 Hz	100-240 V ~ 50/60 Hz
Consommation	300VA	300VA
Dimension (H x l x P) avec panneau arrière et pied	410 x 393 x 410 mm 16,1 x 15,5 x 16,1 in.	519 x 500 x 515 mm 20,4 x 19,7 x 20,3 in.
Poids	18,6 kg	27,5 kg

Visitez: KEF.com pour en savoir plus sur KEF et ses produits.

KEF se réserve le droit, conformément à la recherche et au développement continus, de modifier ou de compléter les spécifications. E&OE.

Specifications

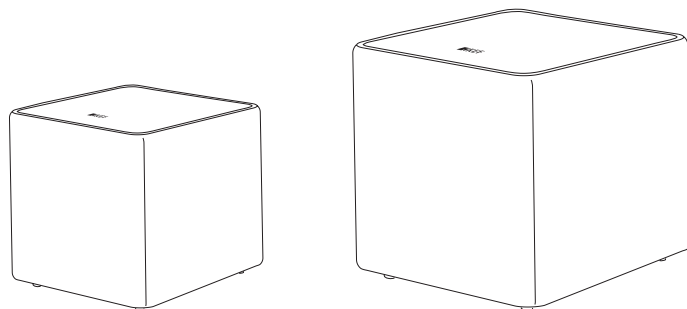
DE Technische Daten FR Spécifications ES Especificaciones JA スペック CHI-S 规格特性 CHI-T 规格特性 KR 사양



Modelo	Kube 8 MIE	Kube 10 MIE
Diseño	Subwoofer potente (sellado)	Subwoofer potente (sellado)
Unidades de Accionamiento	1 x 200 mm (8 pulgadas)	1 x 250 mm (10 pulgadas)
Respuesta de frecuencia	34Hz - 140Hz (-6dB)	24Hz - 140Hz (±3dB)
Salida máxima	105dB	111dB
Tipo de amplificador	Clase D	Clase D
Potencia del amplificador	300W RMS	300W RMS
Filtro de paso bajo variable	40Hz - 140Hz, LFE	40Hz - 140Hz, LFE
Aporte	Tomas de fono RCA Entradas de nivel de altavoz Puerto de expansión para KW1	Tomas de fono RCA Entradas de nivel de altavoz Puerto de expansión para KW1
Requerimientos de energía	100-240 V ~ 50/60 Hz	100-240 V ~ 50/60 Hz
El consumo de energía	300VA	300VA
Dimensión (alto x ancho x profundidad) con panel trasero y patas	293 x 293 x 310 mm 11,5 x 11,5 x 12,2 pulgadas	370 x 353 x 370 mm 14,6 x 13,9 x 14,6 pulgadas
Peso	9,4 kg	15,4 kg

Specifications

DE Technische Daten FR Spécifications ES Especificaciones JA スペック CHI-S 规格特性 CHI-T 规格特性 KR 사양



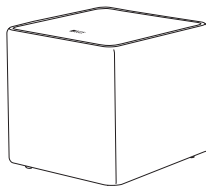
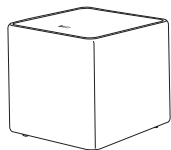
Modelo	Kube 12 MIE	Kube 15 MIE
Diseño	Subwoofer potente (sellado)	Subwoofer potente (sellado)
Unidades de Accionamiento	1 x 300 mm (12 pulgadas)	1 x 380 mm (15 pulgadas)
Respuesta de frecuencia	22Hz - 140Hz (±3dB)	20Hz - 140Hz (±3dB)
Salida máxima	114dB	116dB
Tipo de amplificador	Clase D	Clase D
Potencia del amplificador	300W RMS	300W RMS
Filtro de paso bajo variable	40Hz - 140Hz, LFE	40Hz - 140Hz, LFE
Aporte	Tomas de fono RCA Entradas de nivel de altavoz Puerto de expansión para KW1	Tomas de fono RCA Entradas de nivel de altavoz Puerto de expansión para KW1
Requerimientos de energía	100-240 V ~ 50/60 Hz	100-240 V ~ 50/60 Hz
El consumo de energía	300VA	300VA
Dimensión (alto x ancho x profundidad) con panel trasero y patas	410 x 393 x 410 mm 16,1 x 15,5 x 16,1 pulgadas	519 x 500 x 515 mm 20,4 x 19,7 x 20,3 pulgadas
Peso	18,6 kg	27,5 kg

Visite: KEF.com para obtener más información sobre KEF y sus productos.

KEF se reserva el derecho, en línea con la investigación y el desarrollo continuos, de modificar o cambiar las especificaciones. E&OE.

Specifications

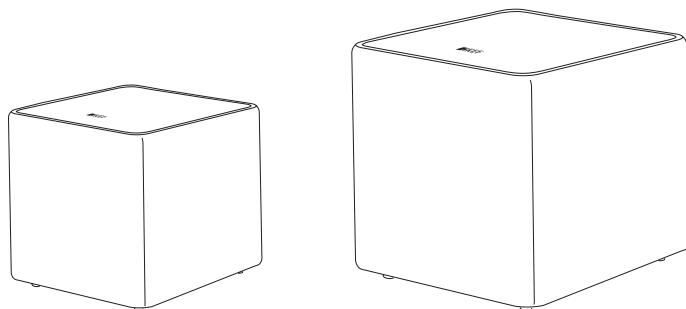
DE Technische Daten FR Spécifications ES Especificaciones JA スペック CHI-S 规格特性 CHI-T 规格特性 KR 사양



モデル	Kube 8 MIE	Kube 10 MIE
デザイン	パワード・サブウーファー（密閉型）	パワード・サブウーファー（密閉型）
ドライバーユニット	1 x 200mm (8in.)	1 x 250mm (10in.)
周波数レスポンス	34Hz - 140Hz (-6dB)	24Hz - 140Hz (±3dB)
最大出力	105dB	111dB
アンプタイプ	Class D	Class D
アンプパワー	300W RMS	300W RMS
ローパスフィルター	40Hz - 140Hz, LFE	40Hz - 140Hz, LFE
入力	RCA フォノソケット スピーカーレベル入力 KW1用拡張ポート	RCA フォノソケット スピーカーレベル入力 KW1用拡張ポート
使用電力	100-240 V ~ 50/60 Hz	100-240 V ~ 50/60 Hz
消費電力	300VA	300VA
サイズ（高さ x 幅 x 奥行）	293 x 293 x 310 mm 11.5 x 11.5 x 12.2 インチ	370 x 353 x 370 mm 14.6 x 13.9 x 14.6インチ
重さ	9.4 kg	15.4 kg

Specifications

DE Technische Daten FR Spécifications ES Especificaciones JA スペック CHI-S 规格特性 CHI-T 规格特性 KR 사양



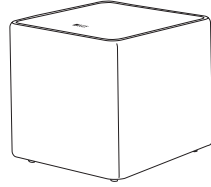
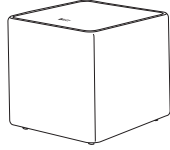
モデル	Kube 12 MIE	Kube 15 MIE
デザイン	パワード・サブウーファー（密閉型）	パワード・サブウーファー（密閉型）
ドライバーユニット	1 x 300mm (12in.)	1 x 380mm (15in.)
周波数レスポンス	22Hz - 140Hz (±3dB)	20Hz - 140Hz (±3dB)
最大出力	114dB	116dB
アンプタイプ	Class D	Class D
アンプパワー	300W RMS	300W RMS
ローパスフィルター	40Hz - 140Hz, LFE	40Hz - 140Hz, LFE
入力	RCA フォノソケット スピーカーレベル入力 KW1用拡張ポート	RCA フォノソケット スピーカーレベル入力 KW1用拡張ポート
使用電力	100-240 V ~ 50/60 Hz	100-240 V ~ 50/60 Hz
消費電力	300VA	300VA
サイズ（高さ x 幅 x 奥行）	410 x 393 x 410 mm 16.1 x 15.5 x 16.1 インチ	519 x 500 x 515 mm 20.4 x 19.7 x 20.3 インチ
重さ	18.6 kg	27.5 kg

さらに詳細情報をご覧になるには、KEF.com へアクセスを

KEFは、継続的な研究開発に伴い、仕様を修正または変更する権利を有します。

Specifications

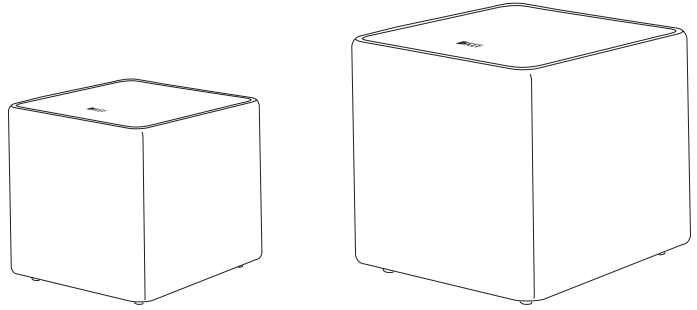
DE Technische Daten FR Spécifications ES Especificaciones JA スペック CHI-S 规格特性 CHI-T 规格特性 KR 사양



型号	Kube 8 MIE	Kube 10 MIE
设计	有源超低音扬声器（密封）	有源超低音扬声器（密封）
驱动单元	1 x 200毫米 (8 寸)	1 x 250毫米 (10 寸)
频率响应	34Hz - 140Hz (-6dB)	24Hz - 140Hz (±3dB)
最大输出	105dB	111dB
功率放大器规格	D 类功率放大器	D 类功率放大器
放大器功率	300W RMS	300W RMS
可调变低通滤波器	40Hz - 140Hz, LFE	40Hz - 140Hz, LFE
输入	RCA phono sockets 喇叭输入等级 KW1 的扩展端口	RCA phono sockets 喇叭输入等级 KW1 的扩展端口
功率需求	100-240 V ~ 50/60 Hz	100-240 V ~ 50/60 Hz
消耗功率	300VA	300VA
尺寸 (高 x 宽 x 深) 含背部面板与端子	293 x 293 x 310 毫米 11.5 x 11.5 x 12.2 寸	370 x 353 x 370 毫米 14.6 x 13.9 x 14.6 寸
重量	9.4 公斤	15.4 公斤

Specifications

DE Technische Daten FR Spécifications ES Especificaciones JA スペック CHI-S 规格特性 CHI-T 规格特性 KR 사양



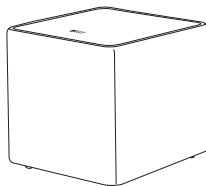
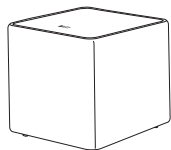
型号	Kube 12 MIE	Kube 15 MIE
设计	有源超低音扬声器（密封）	有源超低音扬声器（密封）
驱动单元	1 x 300毫米 (12 寸)	1 x 380毫米 (15 寸)
频率响应	22Hz - 140Hz (±3dB)	20Hz - 140Hz (±3dB)
最大输出	114dB	116dB
功率放大器规格	D 类功率放大器	D 类功率放大器
放大器功率	300W RMS	300W RMS
可调变低通滤波器	40Hz - 140Hz, LFE	40Hz - 140Hz, LFE
输入	RCA phono sockets 喇叭输入等级 KW1 的扩展端口	RCA phono sockets 喇叭输入等级 KW1 的扩展端口
功率需求	100-240 V ~ 50/60 Hz	100-240 V ~ 50/60 Hz
消耗功率	300VA	300VA
尺寸 (高 x 宽 x 深) 含背部面板与端子	410 x 393 x 410 毫米 16.1 x 15.5 x 16.1 寸	519 x 500 x 515 毫米 20.4 x 19.7 x 20.3 寸
重量	18.6 公斤	27.5 公斤

查看更多关于 KEF 及产品资讯，请参考 KEF.com。

KEF 保留根据持续研究与开发修改或更改规格的权利。E & OE.

Specifications

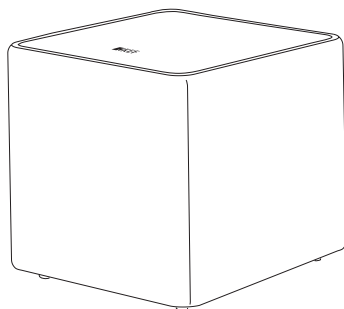
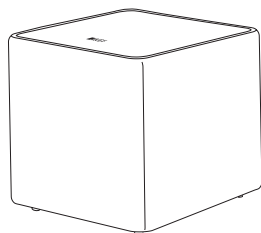
DE Technische Daten FR Spécifications ES Especificaciones JA スペック CHI-S 规格特性 CHI-T 规格特性 KR 사양



型號	Kube 8 MIE	Kube 10 MIE
設計	主動式重低音揚聲器 (密封)	主動式重低音揚聲器 (密封)
驅動單體	1 x 200毫米 (8 吋)	1 x 250毫米 (10 吋)
頻率響應	34Hz - 140Hz (-6dB)	24Hz - 140Hz (±3dB)
最大輸出	105dB	111dB
擴大機規格	Class-D 擴大機	Class-D 擴大機
擴大機功率	300W RMS	300W RMS
可調變低通濾波器	40Hz - 140Hz, LFE	40Hz - 140Hz, LFE
輸入	RCA phono sockets 喇叭輸入等級 KW1 擴充連接埠	RCA phono sockets 喇叭輸入等級 KW1 擴充連接埠
功率需求	100-240 V ~ 50/60 Hz	100-240 V ~ 50/60 Hz
消耗功率	300VA	300VA
尺寸 (高 x 寬 x 深) 含背部面板與端子	293 x 293 x 310 毫米 11.5 x 11.5 x 12.2 吋	370 x 353 x 370 毫米 14.6 x 13.9 x 14.6 吋
重量	9.4 公斤	15.4 公斤

Specifications

DE Technische Daten FR Spécifications ES Especificaciones JA スペック CHI-S 规格特性 CHI-T 规格特性 KR 사양



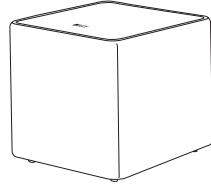
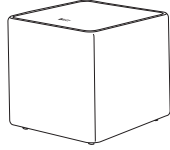
型號	Kube 12 MIE	Kube 15 MIE
設計	主動式重低音揚聲器 (密封)	主動式重低音揚聲器 (密封)
驅動單體	1 x 300毫米 (12 吋)	1 x 380毫米 (15 吋)
頻率響應	22Hz - 140Hz (±3dB)	20Hz - 140Hz (±3dB)
最大輸出	114dB	116dB
擴大機規格	Class-D 擴大機	Class-D 擴大機
擴大機功率	300W RMS	300W RMS
可調變低通濾波器	40Hz - 140Hz, LFE	40Hz - 140Hz, LFE
輸入	RCA phono sockets 喇叭輸入等級 KW1 擴充連接埠	RCA phono sockets 喇叭輸入等級 KW1 擴充連接埠
功率需求	100-240 V ~ 50/60 Hz	100-240 V ~ 50/60 Hz
消耗功率	300VA	300VA
尺寸 (高 x 寬 x 深)	410 x 393 x 410 毫米	519 x 500 x 515 毫米
含背部面板與端子	16.1 x 15.5 x 16.1 吋	20.4 x 19.7 x 20.3 吋
重量	18.6 公斤	27.5 公斤

查看更多關於 KEF 及產品資訊，請參考 KEF.com。

KEF 保留根據持續研究與開發修改或更改規格的權利。E & OE.

Specifications

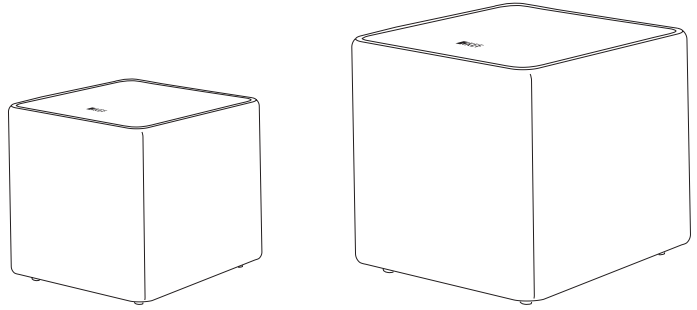
DE Technische Daten FR Spécifications ES Especificaciones JA スペック CHI-S 规格特性 CHI-T 规格特性 KR 사양



제품명	Kube 8 MIE	Kube 10 MIE
디자인	출력을 높인 서브우퍼(밀봉됨)	출력을 높인 서브우퍼(밀봉됨)
드라이브 유닛	1 x 200mm (8in.)	1 x 250mm (10in.)
주파수 응답	34Hz - 140Hz (-6dB)	24Hz - 140Hz (±3dB)
최대 음압	105dB	111dB
앰프 종류	Class D	Class D
앰프 출력	300W RMS	300W RMS
로우 패스 필터	40Hz - 140Hz, LFE	40Hz - 140Hz, LFE
입력	RCA 포노 소켓 스피커 레벨 입력 KW1용 확장 포트	RCA 포노 소켓 스피커 레벨 입력 KW1용 확장 포트
전원 요구사항	100-240 V ~ 50/60 Hz	100-240 V ~ 50/60 Hz
전력 소비	300VA	300VA
크기	293 x 293 x 310 mm 11.5 x 11.5 x 12.2 in.	370 x 353 x 370 mm 14.6 x 13.9 x 14.6 in.
무게	9.4 kg	15.4 kg

Specifications

DE Technische Daten FR Spécifications ES Especificaciones JA スペック CHI-S 规格特性 CHI-T 规格特性 KR 사양



제품명	Kube 12 MIE	Kube 15 MIE
디자인	출력을 높인 서브우퍼(밀봉됨)	출력을 높인 서브우퍼(밀봉됨)
드라이브 유닛	1 x 300mm (12in.)	1 x 380mm (15in.)
주파수 응답	22Hz - 140Hz (±3dB)	20Hz - 140Hz (±3dB)
최대 음압	114dB	116dB
앰프 종류	Class D	Class D
앰프 출력	300W RMS	300W RMS
로우 패스 필터	40Hz - 140Hz, LFE	40Hz - 140Hz, LFE
입력	RCA 포노 소켓 스피커 레벨 입력 KW1용 확장 포트	RCA 포노 소켓 스피커 레벨 입력 KW1용 확장 포트
전원 요구사항	100-240 V ~ 50/60 Hz	100-240 V ~ 50/60 Hz
전력 소비	300VA	300VA
크기	410 x 393 x 410 mm 16.1 x 15.5 x 16.1 in.	519 x 500 x 515 mm 20.4 x 19.7 x 20.3 in.
무게	18.6 kg	27.5 kg

KEF.com에서 KEF와 제품에 대해 더 알아보세요.

KEF는 지속적인 연구개발에 따라 제품의 상세정보 및 스펙을 개정 또는 변경할 권리를 보유합니다. E&OE.

GP Acoustics (UK) Limited
Eccleston Road,
Tovil, Maidstone
Kent, ME15 6QP
UK



P/N: 4301-7634+3

KEF.com